

**PoLidek**



**ПРОФЕССИОНАЛЬНЫЙ  
ПНЕВМАТИЧЕСКИЙ  
ИНСТРУМЕНТ 2024**

## СПРАВОЧНАЯ ИНФОРМАЦИЯ

Инструкция по технике безопасности — 4

### 01 ИНСТРУМЕНТЫ РОССИЙСКОГО ПРОИЗВОДСТВА

Клепальные скобы Полидэк — 5

### 02 ШЛИФОВАЛЬНЫЕ МАШИНЫ

Углошлифовальные машины — 8

Радиальные шлифовальные машины — 9

Вертикальные шлифовальные машины — 10

Цанговые шлифовальные машины — 11

Шлифовально-полировальные (орбитальные)  
машины — 15

Плоскошлифовальные машины — 16

Ленточные шлифмашины — 17

### 03 ДРЕЛИ

Дрели — 18

Кулачковые патроны для дрелей — 26

Угловые и прямые дрели — 27

Угловые модульные дрели — 28

Цанги для угловых модульных дрелей — 43

Патроны для угловых модульных дрелей — 45

### 04 МОЛОТКИ

Клепальные молотки — 46

Аксессуары к клепальным молоткам — 47

### 05 ГАЙКОВЕРТЫ

Ударные гайковерты — 48

Трещоточные гайковерты — 50

Угловые гайковерты — 51

### 06 ШУРУПОВЕРТЫ

Шуруповерты — 52

### 07 ЗАКЛЕПОЧНИКИ

Пневмогидравлические заклепочники — 58

## 08 ОКРАСОЧНЫЕ ПИСТОЛЕТЫ

Окрасочные пистолеты — 67

## 09 КЛЕПАЛЬНЫЕ СКОБЫ

Клепальные скобы — 71

## 10 ИНСТРУМЕНТ СПЕЦИАЛЬНОГО НАЗНАЧЕНИЯ

Инструмент специального назначения — 73

## 11 АКСЕССУАРЫ

Аксессуары — 76

## 12 БЛОКИ ПОДГОТОВКИ ВОЗДУХА

Блоки подготовки воздуха — 79

## 13 АКСЕССУАРЫ ДЛЯ ПОДГОТОВКИ ВОЗДУХА

Шланги, штуцера и муфты БРС — 80

## 14 ВРЕМЕННЫЙ ТЕХНОЛОГИЧЕСКИЙ КРЕПЕЖ

Временный технологический крепеж — 83

## 15 СРЕЗАЛЬЩИКИ ЗАКЛЕПОК

Срезальщики заклепок — 89

# ИНСТРУКЦИЯ ПО ТЕХНИКЕ БЕЗОПАСНОСТИ

## ВНИМАНИЕ!

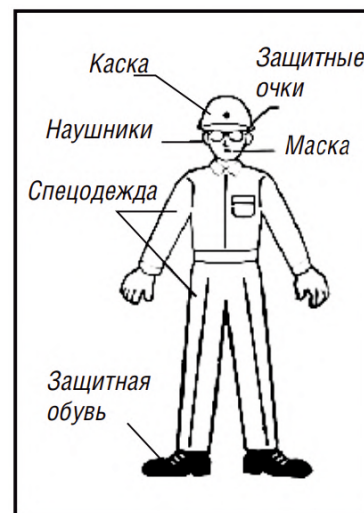
Используйте пневмоинструмент строго по назначению, ответственно и аккуратно, для чего тщательно изучите положения этой инструкции перед работой. Для чтения и уточнения действий перед началом работы храните эту технологическую инструкцию на близком и удобном расстоянии от рабочего места.

Не удаляйте предупредительных этикеток с пневмоинструмента!

## СПЕЦОДЕЖДА И СРЕДСТВА ЗАЩИТЫ

Средства защиты и спецодежда для безопасной работы (см. рисунок).

- одежда не должна иметь свободно свисающих частей из-за возможности их захвата вращающимися с большой скоростью частями пневмоинструмента;
- волосы должны быть убраны под защитный головной убор;
- защитные очки предотвратят попадание посторонних частиц в глаза;
- маска защитит органы дыхания от пыли и частиц;
- защитные наушники снизят уровень шума;
- используйте защитную обувь;
- делайте регламентированные перерывы в работе;
- никогда не прикасайтесь к вращающимся частям инструмента.



## РАБОЧЕЕ МЕСТО

- содержите рабочее место в чистоте и аккуратности; немедленно удаляйте пролитое масло и т.п. во избежание скольжения;
- не допускайте применения на рабочем месте легковоспламеняющихся жидкостей или газов, они могут стать причиной взрыва или пожара от искр, образующихся в процессе шлифования или зачистки;
- не работайте во взрывоопасной атмосфере, которая может стать причиной взрыва;
- сопутствующими рабочими условиями являются шум и генерируемые вибрации. Их значение не должно превышать допустимых значений;
- при смене рабочей зоны перемещения осуществляйте с выключенным и отсоединенным от источника питания инструментом.

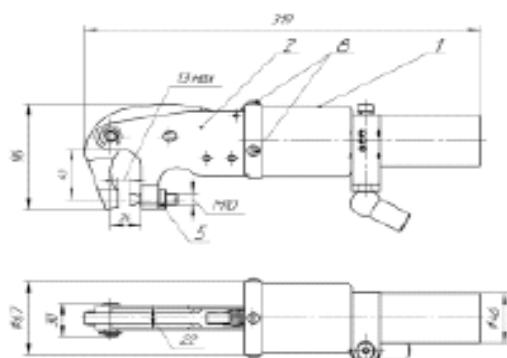
## ПРАВИЛА БЕЗОПАСНОСТИ ПРИ РАБОТЕ

- проверить соответствие давления подаваемого сжатого воздуха паспортным данным;
- перед началом работы проверьте надежность соединений и уплотнений;
- проверьте соответствие соединительной арматуры инструмента с местом подключения;
- ведите работу в удобной позе, неудобная и неустойчивая поза может стать причиной появления боли в руках, ногах и поясничной части тела. Не допускайте резких толчков или ударов пневмоинструментом, его падения, что может привести к поломке, потере точности и искривлению отдельных частей;
- используйте пневмоинструмент только по его прямому назначению и в пределах его мощности. Не устанавливайте технологически не предназначенный инструмент. Размеры борфрез и шлифовальных головок должны соответствовать частоте вращения и мощности применяемого инструмента.

## ТЕХНИЧЕСКОЕ ОБСЛУЖИВАНИЕ И ПРОВЕРКА

- содержать пневмоинструмент в чистоте, очищая и протирая его после работы.
- При необходимости ремонт пневмоинструмента должен проводиться специалистами по обслуживанию технологической оснастки и инструмента;
- заменяемые при ремонте детали должны быть аттестованы производителем. Применение неаттестованных деталей не гарантирует восстановления технических характеристик инструмента;
  - ежедневно очищайте воздушный ресивер от конденсата и фильтр очистки воздуха на входе регулятора давления. Ежедневная правильная смазка пневмоинструмента предотвращает начало коррозии внутренних частей и абразивного износа при высоких частотах вращения.
- Перед началом работы и в конце смены залейте во входное отверстие подачи сжатого воздуха 15-20 см веретенного или легкого компрессорного масла. Через 10-15 секунд продуйте инструмент в течении 5-10 секунд;
- не допускайте применения несоответствующей соединительной арматуры и надломленных (перебитых) шлангов.

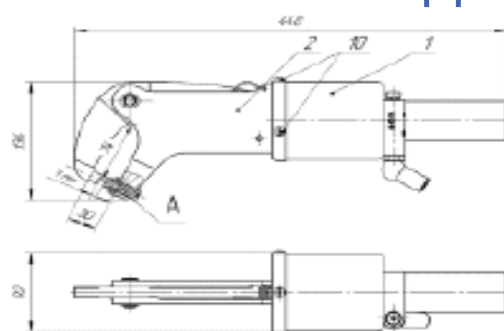
## КЛЕПАЛЬНЫЕ СКОБЫ ПОЛИДЭК



**СКП3301.40.45.24**

Клепальная скоба

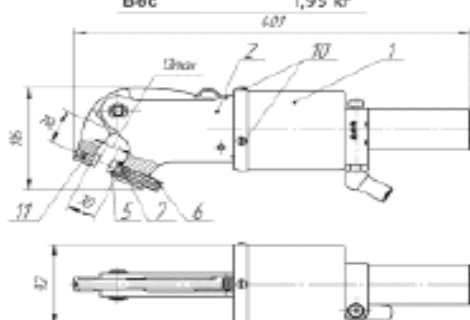
Макс. толщина пакета	13 мм
Усилие пресса	20600Н
Зев	24 мм
Доступ	45 мм
Длина	319 мм
Высота	96 мм
Ширина	67 мм
Вес	1,95 кг



**СКП1303.50.74.30**

Клепальная скоба

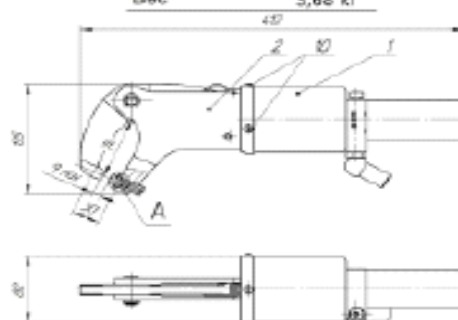
Макс. толщина пакета	9 мм
Усилие пресса	36000Н
Зев	30 мм
Доступ	74 мм
Длина	440 мм
Высота	136 мм
Ширина	92 мм
Вес	3,68 кг



**СКП1304.50.38.30**

Клепальная скоба

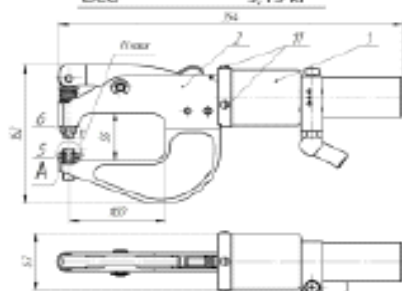
Макс. толщина пакета	13 мм
Усилие пресса	35000Н
Зев	30 мм
Доступ	38 мм
Длина	401 мм
Высота	116 мм
Ширина	92 мм
Вес	3,19 кг



**СКП2302.40.74.30**

Клепальная скоба

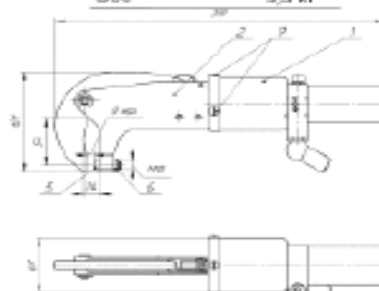
Макс. толщина пакета	9 мм
Усилие пресса	25000Н
Зев	30 мм
Доступ	74 мм
Длина	412 мм
Высота	135 мм
Ширина	82 мм
Вес	3,3 кг



**СКП3204.35.100.56**

Клепальная скоба

Макс. толщина пакета	11 мм
Усилие пресса	15000Н
Зев	56 мм
Доступ	100 мм
Длина	354 мм
Высота	162 мм
Ширина	67 мм
Вес	3,04 кг

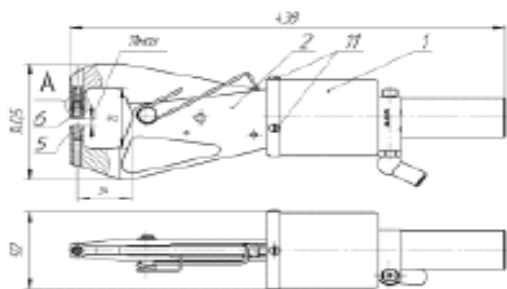


**СКП3302.35.54.24**

Клепальная скоба

Макс. толщина пакета	8 мм
Усилие пресса	15000 Н
Зев	24 мм
Доступ	54 мм
Длина	319 мм
Высота	121 мм
Ширина	67 мм
Вес	2,31 кг

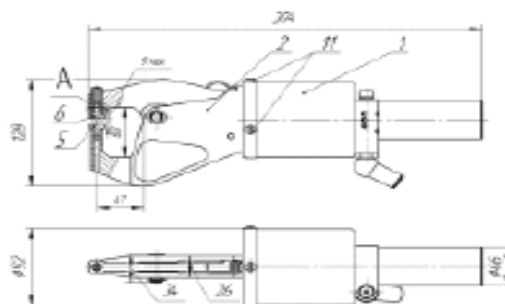
## КЛЕПАЛЬНЫЕ СКОБЫ ПОЛИДЭК



**СКП1101.50.54.73**

Клепальная скоба

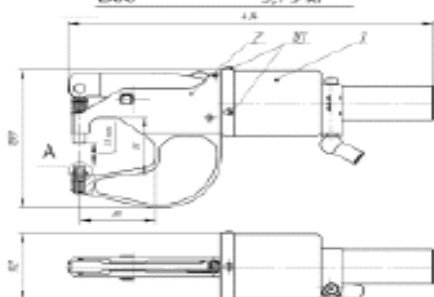
Макс. толщина пакета	11 мм
Усилие прессы	36000Н
Зев	73 мм
Доступ	54 мм
Длина	438 мм
Высота	140,5 мм
Ширина	92 мм
Вес	3,79 кг



**СКП1102.60.47.60**

Клепальная скоба

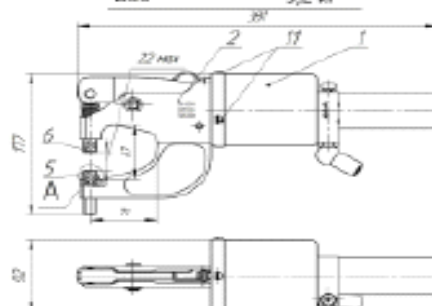
Макс. толщина пакета	9 мм
Усилие прессы	39000Н
Зев	60 мм
Доступ	47 мм
Длина	394 мм
Высота	128 мм
Ширина	92 мм
Вес	3,2 кг



**СКП1201.50.85.78**

Клепальная скоба

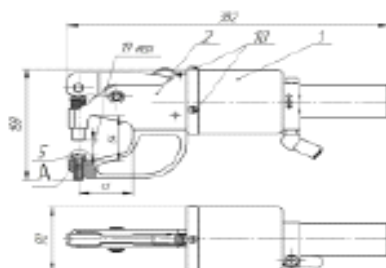
Макс. толщина пакета	33 мм
Усилие прессы	38000Н
Зев	78 мм
Доступ	85 мм
Длина	414 мм
Высота	189 мм
Ширина	92 мм
Вес	4,29 кг



**СКП1202.50.71.67**

Клепальная скоба

Макс. толщина пакета	22 мм
Усилие прессы	35000Н
Зев	67 мм
Доступ	71 мм
Длина	381 мм
Высота	177 мм
Ширина	92 мм
Вес	3,5 кг





**СКП1203.50.65.64**

Клепальная скоба

Макс. толщина пакета	19 мм
Усилие прессы	35000Н
Зев	64 мм
Доступ	65 мм
Длина	362 мм
Высота	158 мм
Ширина	92 мм
Вес	3,62 кг

## КЛЕПАЛЬНЫЕ СКОБЫ ПОЛИДЭК

Скоба клепальная		
СКП1102.50.85.78	Усилие прессы: 38000Н Диаметр пневмоцилиндра: 80 мм. Зев: 78 мм. Доступ: 85 мм. Длина: 411 мм. Высота: 189 мм. Ширина: 92 мм. Пуск кнопкой, Съёмный пневмораспределитель пуска.	
СКП1107.40.41.127	Глубина захвата: 127 мм.; Высота: 41 мм.; Максимальная сила на 6.3 бар: 15 кН; Давление воздуха: 6.3 бар; вес: 9 кг. Пуск кнопкой, Съёмный пневмораспределитель пуска.	
СКП1105.60.56.232	Глубина захвата: 232 мм.; Высота: 56 мм.; Максимальная сила на 6.3 бар: 43 кН; Давление воздуха: 6.3 бар; вес: 10 кг. Пуск кнопкой, Съёмный пневмораспределитель пуска.	
СКП1106.45.41.73	Глубина захвата: 73 мм.; Высота: 41 мм.; Максимальная сила на 6.3 бар: 23 кН; Давление воздуха: 6.3 бар; вес: 8 кг. Пуск кнопкой, Съёмный пневмораспределитель пуска.	
СКП1207.50.33.55	Глубина захвата: 55 мм.; Высота: 33 мм.; Максимальная сила на 6.3 бар: 33,5 кН; Давление воздуха: 6.3 бар; вес: 7 кг. Пуск кнопкой, Съёмный пневмораспределитель пуска.	
СКП1208.50.25.30	Глубина захвата: 30 мм.; Высота: 25 мм.; Максимальная сила на 6.3 бар: 33,5 кН; Давление воздуха: 6.3 бар; вес: 6 кг. Пуск кнопкой, Съёмный пневмораспределитель пуска.	
СКП1209.45.22.45	Глубина захвата: 45 мм.; Высота: 22 мм.; Максимальная сила на 6.3 бар: 26,5 кН; Давление воздуха: 6.3 бар; вес: 6 кг. Пуск кнопкой, Съёмный пневмораспределитель пуска.	

# УГЛОШЛИФОВАЛЬНЫЕ МАШИНЫ



**HT0992940**  
5" Углошлифовальная машина

Свободная скорость	12100 об/мин
Рабочий диаметр	125 мм (5")
Мощность	1,2 кВт
Потреб. воздуха	195 л/мин
Подвод воздуха	3/8"
Длина	234 мм
Масса	1,8 кг



**HT0992942**  
5" Углошлифовальная машина

Свободная скорость	11000 об/мин
Рабочий диаметр	125 мм (5")
Мощность	1,27 кВт
Потреб. воздуха	141 л/мин
Подвод воздуха	3/8"
Длина	265 мм
Масса	1,85 кг



**HT0912974**  
5" Углошлифовальная машина

Свободная скорость	12000 об/мин
Рабочий диаметр	125 мм (5")
Мощность	895 Вт
Потреб. воздуха	764 л/мин
Подвод воздуха	3/8"
Длина	223 мм
Масса	1,44 кг



**HT0912096**  
7" Углошлифовальная машина

Свободная скорость	7600 об/мин
Рабочий диаметр	180 мм (7")
Мощность	1,342 кВт
Потреб. воздуха	904 л/мин
Подвод воздуха	3/8"
Длина	280 мм
Масса	2,7 кг



**HT0912984**  
5" Углошлифовальная машина

Свободная скорость	12000 об/мин
Рабочий диаметр	125 мм (5")
Мощность	895 Вт
Потреб. воздуха	764 л/мин
Подвод воздуха	3/8"
Длина	221 мм
Масса	1,54 кг



**HT0912986**  
7" Углошлифовальная машина

Свободная скорость	7600 об/мин
Рабочий диаметр	180 мм (7")
Мощность	1,324 кВт
Потреб. воздуха	904 л/мин
Подвод воздуха	3/8"
Длина	240 мм
Масса	2,45 кг



# РАДИАЛЬНЫЕ ШЛИФОВАЛЬНЫЕ МАШИНЫ



**NT191173L**  
125 мм Радиальная шлифмашина

Свободная скорость	7600 об/мин
Размер шлиф. диска	φ125 x 19 x 12,7
Мощность	0,78 кВт
Потреб. воздуха	560 л/мин
Резьба шпинделя	1/2" - 12(M)
Подвод воздуха	3/8"
Длина	501 мм
Масса	2,97 кг



**NT191173R**  
125 мм Радиальная шлифмашина

Свободная скорость	7600 об/мин
Размер шлиф. диска	φ125 x 19 x 12,7
Мощность	0,78 кВт
Потреб. воздуха	560 л/мин
Резьба шпинделя	1/2" - 12(M)
Подвод воздуха	3/8"
Длина	400 мм
Масса	2,97 кг



**NT1991120**  
65 мм Радиальная шлифмашина

Свободная скорость	16000 об/мин
Размер шлиф. диска	φ65 x 13 x 9,5
Потреб. воздуха	500 л/мин
Резьба шпинделя	3/8" - 16
Длина	325 мм
Масса	1,6 кг

## Радиальная шлифмашина

NT0991120K

Цанговая / радиальная шлифмашина; скорость: 16,000 об./мин; Размер шлифовального диска: 65 x 13 x 9.5 мм.; Размер цанги: 6 мм.; Резьба шпинделя: 3/8" - 16"; Давление воздуха: 6.2 бар; потребление воздуха : 500 л/мин; Подвод воздуха: 3/8"; Габаритная длина: 325 мм.; вес: 1.6 кг;



# ВЕРТИКАЛЬНЫЕ ШЛИФОВАЛЬНЫЕ МАШИНЫ



**NT0999489**

Вертикальная шлифовальная машина



**NT0999484**

Вертикальная шлифовальная машина

Модель	Свободная скорость, об/мин	Размер шлифовального диска, мм	Мощность мотора, кВт (л.с.)	Резьба шпинделя	Потребление воздуха, л/мин	Вибрация м/с <sup>2</sup>	Звуковое давление, дБА	Длина, мм	Вес, кг
NT0999489	6000	ø230 x 22,2 x 10	2,8(3,8)	M14 или 5/8"	2800	2,1	90	279	5,8
NT0999484	4500	ø150 x 50 x 22	2,8(3,8)	M14 x 2,0(M)	2400	2,9	90	279	5,8

Воздушный шланг: 13 мм (1/2")  
 Давление воздуха: 6.2 бар (90 psi)  
 Без диска



**NT19911424**

9" Вертикальная шлифовальная машина

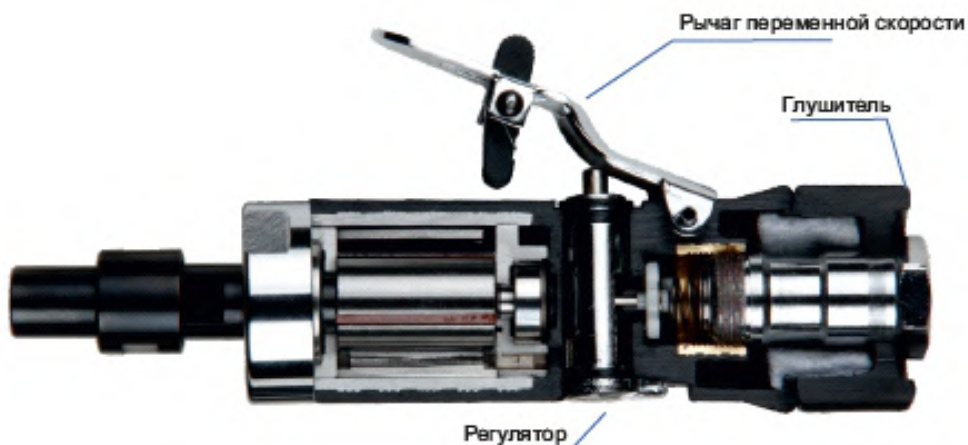


**NT09911423**

7" Вертикальная шлифовальная машина

Модель	Свободная скорость, об/мин	Размер шлифовального диска, мм	Мощность мотора, кВт (л.с.)	Резьба шпинделя	Вибрация м/с <sup>2</sup>	Звуковое давление, дБА	Вес, кг
NT19911424	6000	230(9")	1,68(2,25)	5/8"-11	3,3	96	4,4
NT09911423	7000	180(7")	1,68(2,25)	M14 x 2,0(M)	3,3	96	4,2

Воздушный шланг: 13 мм (1/2")  
 Давление воздуха: 6.2 бар (90 psi)  
 Без диска



## Шлифмашина в композитном корпусе:

- Безопасный рычаг переключения скоростей
- Поворотный подвод воздуха
- Шланг больше не скручивается
- Компактная цанга типа Elikson
- Низкий уровень шума
- Оптимальный вес



**HT0991117**  
Цанговая шлифмашина



**HT091644XA**  
Шлифмашина в композитном корпусе



**HT0991639**  
Шлифмашина в композитном корпусе

**HT0991639K** - борфрезы в комплекте



**HT091610**  
Шлифмашина в композитном корпусе

\*Поворотный пневматический впускной патрубок предназначен для предотвращения перекручивания воздушного шланга  
\*Шланг подачи воздуха 1,1 м / 2 м / 3 м приобретается отдельно

Модель	Переменная скорость, об/мин	Размер цанги, мм	Мощность мотора, кВт	Макс. биение, мм	Потребление воздуха, л/мин	Звуковое давление, дБА	Габариты, мм	Вес, кг	Выхлоп
HT091644XA	0 ~ 20000	1/8", 1/4", 3, 6	0,45	0,08	400	83	42 x 331	1,04	Задний
HT0991639	0 ~ 22000	1/8", 1/4", 3, 6, 8	0,45	0,08	400	75	42 x 215	0,72	Задний
HT091610	0 ~ 25000	1/4", 6	0,3	0,08	391	89	36 x 148	0,40	Передний
HT0991117	18000	1/4", 6", 8 мм	0,49	0,12	500	-	46 x 300	1,4	Боковой

# ЦАНГОВЫЕ ШЛИФМАШИНЫ



**HT01262L98**  
Цанговая шлифмашина



**HT01262L03**  
Цанговая шлифмашина



**HT10991269**  
Цанговая шлифмашина



**HT0991260**  
Цанговая шлифмашина  
угловая

Модель	Свободная скорость, об/мин	Подвод воздуха	Размер цанги, мм	Выхлоп	Мощность мотора, кВт (л.с.)	Потребление воздуха, л/мин	Габариты, мм	Вес, кг
HT0991269	23000	1/4"	1/4", 3, 6, 8	Задний	0,67 (0,9)	116	48 x 180	0,5
HT0991260	18000	1/4"	1/4", 3, 6, 8	Задний	0,6 (0,8)	116	48 x 180	0,8
HT01261L29	3500	1/4"	1/4", 3, 6, 8	Задний	0,75 (1,0)	119	48 x 477	1,6
HT01262L98	22000	1/4"	1/4", 3, 6, 8	Задний	0,75 (1,0)	512	48 x 240	0,8

Воздушный шланг: 9,5 мм (3/8")  
Давление воздуха: 6,2 бар (90 psi)

## HT-G31

6 мм цанга для шлифмашин



## HT-G32

6 мм цанга ERICKSON для шлифмашин





## NT0991100

Цанговая шлифмашина

Свободная скорость	20000 об/мин
Размер цанги (доп.)	1/8", 1/4", 3мм, 6мм
Мощность	0,42 кВт (0,56 л.с.)
Макс. биение	0,07 мм
Потреб. воздуха	280 л/мин
Подвод воздуха	1/4"
Давление воздуха	6,2 бар (90 psi)
Длина	170 мм
Вес	0,58 кг
Выхлоп	Передний



## NT0991109

Цанговая шлифмашина

Свободная скорость	20000 об/мин
Размер цанги (доп.)	1/8", 1/4", 3мм, 6мм
Мощность	0,42 кВт (0,56 л.с.)
Макс. биение	0,07 мм
Потреб. воздуха	280 л/мин
Подвод воздуха	1/4"
Давление воздуха	6,2 бар (90 psi)
Длина	173 мм
Вес	0,56 кг
Выхлоп	Передний



## NT0161621

Углошлифмашина на 97°, в комбинированном корпусе

Переменная скорость	0 ~ 3200 об/мин
Размер цанги (доп.)	1/4" или 6 мм
Мощность	0,29 кВт (0,4 л.с.)
Макс. биение	0,08 мм
Потреб. воздуха	113 л/мин
Подвод воздуха	1/4"
Диаметр шланга	3/8" (9,5 мм)
Диаметр x Длина	36 x 210 мм
Вес	0,72 кг
Выхлоп	Задний
Звуковое давление	78 дБА



## NT099310H

Шлифовально-полировальная машина

Свободная скорость	25000 об/мин
Размер подошвы	50 мм (2")
Мощность	0,22 кВт (0,3 л.с.)
Резьба шпинделя	1/4"-20TPI
Потреб. воздуха	370 л/мин
Длина	170 мм
Вес	0,7 кг



## NT0999468

Малогабаритная шлифмашина карандашного типа

Свободная скорость	60000 об/мин
Размер цанги	3/32, 1/8", 3 мм
Макс. биение	0,05 мм
Потреб. воздуха	80 л/мин
Выхлоп	Задний
Диаметр x длина	20,5 x 132 мм
Вес	0,13 кг



## NT0990752CB

Цанговая шлифмашина

Свободная скорость	2800 об/мин
Размер цанги	6 мм
Мощность	0,45 кВт
Подводящий шланг	3/8"
Потреб. воздуха	99 л/мин
Подвод воздуха	1/4"
Давление воздуха	6,3 бар (90 psi)
Уровень шума	83 дБ
Вес	1,0 кг
Выхлоп	В рукоятке

NT0990752CBK - борфрезы в комплекте

# ЦАНГОВЫЕ ШЛИФМАШИНЫ

Гравировальный карандаш		
HT0991137	Гравировальный карандаш Цанга: 3 мм.; скорость: 70 000 об./мин; Расход воздуха 156 л/мин; Давление воздуха 6,3 кг /см2; Воздухозаборник 1/4 дюйма; Выхлоп задний; Размер шпанга 5 мм.; Диаметр х длина: 17,7 х 135 мм.; вес: 0,13 кг	
HT0991234	Гравировальный карандаш скорость: 35 000 об./мин; Цанга 3 мм. или 6 мм.; Воздухозаборник 1/4"; Максимальное биение 0,12 мм.; Выхлоп сзади; Давление воздуха 6,2 бар; Расход воздуха 160 л/мин; Диаметр х длина: 29,7 х 188 мм.; вес: 0,6 кг	
Шлифмашина цанговая		
HT01121D2	Цанговая шлифмашина скорость: 16,000 об./мин; Размер переходника: 6 мм. или 8 мм.; мощность : 1 л/с (0.76 кВт); длина: 320 мм.; Давление воздуха: 6.2 бар; вес: 1.3 кг	
HT09404SKW	Цанговая шлифмашина Частота вращения: 25 000 об./мин Цанга: 6 мм. мощность: 225 Вт потребление воздуха: 113 л/мин Подвод воздуха: 1/4" Пуск: рычаг Габаритная длина и диаметр: 150 х 34 мм. Выхлоп: задний Масса: 0,36 кг В комплекте: шлифмашина дополнительная цанга 3 мм. шлифовальные камни 10шт ключ кейс.	
HT091678S	Цанговая шлифмашина. Размер цанги: 6 мм.; скорость: 18,000 об./мин; мощность: 375 Вт; потребление воздуха: 105 л/мин; Давление воздуха: 6.2 бар; Подвод воздуха: 1/4"; Размер шпанга: 3/8"; длина: 178 мм.; вес: 0.7 кг;	
Шлифовально-полировальная машина		
HT0916151	Пневматическая шлифовальная машина угловая безредукторная скорость: 25,000 об./мин; Размер подошвы: 2" (50 мм.); мощность : 0.4 л/с ( 300 Вт); Резьба шпинделя: 1/4" - 20; Материал ручки: композитный; Подвод воздуха: 1/4"; Давление воздуха: 6.2 бар; вес: 0.59 кг;	
HT0916152	Пневматическая шлифовальная машина угловая безредукторная скорость: 25,000 об./мин; Размер подошвы: 3" (75 мм.); мощность : 0.4 л/с ( 300 Вт); Резьба шпинделя: 1/4" - 20; Материал ручки: композитный; Подвод воздуха: 1/4"; Давление воздуха: 6.2 бар; вес: 0.60 кг;	
HT099311H	Пневматическая шлифовальная машина угловая. Размер подошвы: 76 мм. (3"); скорость: 18,000 об./мин; мощность : 0.45 л/с (0.34 кВт); потребление воздуха : 480 л/мин; Давление воздуха: 6.2 бар; Шпиндель: 1/4" -20T; Подвод воздуха: 1/4"; уровень шума: 78 дБ; длина: 200 мм.; вес: 0.96 кг	

# ШЛИФОВАЛЬНО-ПОЛИРОВАЛЬНЫЕ (ОРБИТАЛЬНЫЕ) МАШИНЫ

Пневматическая орбитальная полировальная машина, без вакуума, не требующая смазки



Модель	Свободная скорость, об/мин	Размер подошвы	Поверхность подошвы	Орбита, мм	Давление воздуха, бар (psi)	Потребление воздуха, л/мин	Вакуум. режим	Вес, кг
HT00497MN4R	12000	5"	Липучка	5	6,2 (90)	170	Без вакуума	0,8
HT00497MN5R	12000	6"	Липучка	5	6,2 (90)	170	Без вакуума	0,84
HT00497FN4R	12000	5"	Липучка	2,5	6,2 (90)	170	Без вакуума	0,78
HT00497FN5R	12000	6"	Липучка	2,5	6,2 (90)	170	Без вакуума	0,84
HT00497CN4R	12000	5"	Липучка	9,5	6,2 (90)	170	Без вакуума	0,78
HT00497CN5R	12000	6"	Липучка	9,5	6,2 (90)	170	Без вакуума	0,84

Пневматическая орбитальная полировальная машина, с центральным вакуумом, не требующая смазки



Модель	Свободная скорость, об/мин	Размер подошвы	Поверхность подошвы	Орбита, мм	Давление воздуха, бар (psi)	Потребление воздуха, л/мин	Вакуум. режим	Вес, кг
HT00497MA45R	12000	5"	Липучка	5	6,2 (90)	170	Центральный	0,84
HT00497MA55R	12000	6"	Липучка	5	6,2 (90)	170	Центральный	0,9
HT00497FA45R	12000	5"	Липучка	2,5	6,2 (90)	170	Центральный	0,84
HT00497FA55R	12000	6"	Липучка	2,5	6,2 (90)	170	Центральный	0,84
HT00497CA45R	12000	5"	Липучка	9,5	6,2 (90)	170	Центральный	0,84
HT00497CA55R	12000	6"	Липучка	9,5	6,2 (90)	170	Центральный	0,84

Пневматическая орбитальная полировальная машина, с самогенерируемым вакуумом, не требующая смазки



Модель	Свободная скорость, об/мин	Размер подошвы	Поверхность подошвы	Орбита, мм	Давление воздуха, бар (psi)	Потребление воздуха, л/мин	Вакуум. режим	Вес, кг
HT00497MH45R	12000	5"	Липучка	5	6,2 (90)	170	Самогенерируемый	0,83
HT00497MH55R	12000	6"	Липучка	5	6,2 (90)	170	Самогенерируемый	0,89
HT00497FH45R	12000	5"	Липучка	2,5	6,2 (90)	170	Самогенерируемый	0,83
HT00497FH55R	12000	6"	Липучка	2,5	6,2 (90)	170	Самогенерируемый	0,83
HT00497CH45R	12000	5"	Липучка	9,5	6,2 (90)	170	Самогенерируемый	0,83
HT00497CH55R	12000	6"	Липучка	9,5	6,2 (90)	170	Самогенерируемый	0,83

# ПЛОСКОШЛИФОВАЛЬНЫЕ МАШИНЫ



## NT0999382

Плоскошлифовальная машина

Свободная скорость	10 000 об/мин
Мощность	0,53 кВт (0,7 л.с.)
Диаметр шлифующего элемента	100 x 110 мм
Диаметр орбиты	5 мм
Липучка	Hook
Размер абразивного зерна	120-400 Grit generally
Минимал. размер шланга	1/4" (6,35мм)
Потреб. воздуха	210 л/мин
Давление воздуха	6,3 бар (90psi)
Вес	0,8 кг



## NT099382H

Плоскошлифовальная машина

Свободная скорость	10 000 об/мин
Мощность	0,53 кВт (0,7 л.с.)
Диаметр шлифующего элемента	100 x 110 мм
Диаметр орбиты	5 мм
Липучка	Hook
Размер абразивного зерна	120-400 Grit generally
Минимал. размер шланга	1/4" (6,35мм)
Потреб. воздуха	200 л/мин
Давление воздуха	6,2 бар (90psi)
Вес	0,82 кг



## NT090568H

Плоскошлифовальная машина

Свободная скорость	10 000 об/мин
Мощность	0,53 кВт (0,7 л.с.)
Диаметр шлифующего элемента	92 x 173 мм
Диаметр орбиты	2,5 мм
Липучка	Hook
Потреб. воздуха	170 л/мин
Давление воздуха	6,2 бар (90psi)
Вес	1,2 кг



## NT0999329

Плоскошлифовальная машина

Свободная скорость	2 500 об/мин
Диаметр шлифующего элемента	40,7 x 63,5 мм
Диаметр орбиты	2,5 мм
Потреб. воздуха	25,5 л/мин
Давление воздуха	6,2 бар (90psi)
Длина	406 мм
Вес	2,8 кг



# ЛЕНТОЧНЫЕ ШЛИФОВАЛЬНЫЕ МАШИНЫ



**NT099355S**  
Ленточная шлифовальная машина

Свободная скорость	12000 об/мин
Размер ремня	30 x 540 мм
Мощность	0,53кВт
Потреб. воздуха	680 л/мин
Давление воздуха	6,2 бар
Вес	2,2 кг

\*Вкл. глушитель для снижения уровня шума



**NT099350S**  
Ленточная шлифовальная машина

Свободная скорость	16000 об/мин
Размер ремня	6 x 330 мм
Мощность	0,37кВт
Потреб. воздуха	402л/мин
Давление воздуха	6,2 бар
Вес	0,77 кг

\*Вкл. глушитель для снижения уровня шума



**NT099352R**  
Ленточная шлифовальная машина

Свободная скорость	18000 об/мин
Размер ремня	20x 520 мм
Мощность	0,45кВт
Потреб. воздуха	659 л/мин
Давление воздуха	6,2 бар
Вес	1,3 кг

\*Вкл. глушитель для снижения уровня шума



**NT00550-02**  
Ленточная шлифовальная машина

Свободная скорость	18000 об/мин
Размер ремня	1/4"~1" (6 ~ 25мм)
Мощность	0,52кВт
Потреб. воздуха	119 л/мин
Давление воздуха	6,2 бар
Вес	1,4 кг



**NT099352X**  
Ленточная шлифовальная машина

Свободная скорость	17000 об/мин
Размер ремня	20 x 520 мм
Мощность	0,6кВт
Потреб. воздуха	402 л/мин
Воздухозаборник	1/4"
Давление воздуха	6,2 бар
Уровень шума	88 дБА
Длина	430 мм
Вес	1,4кг



**NT099306H**  
Ленточная шлифовальная машина

Свободная скорость	15000 об/мин
Размер ленты	60 x 60 мм
Мощность	0,37кВт
Потреб. воздуха	250 л/мин
Воздухозаборник	1/4"
Давление воздуха	6,2 бар
Уровень шума	83,7 дБА
Вес	1,1 кг

\*Режим без вакуума



**NT099351X**  
Ленточная шлифовальная машина

Свободная скорость	17000 об/мин
Размер ремня	10 x 330 мм
Мощность	0,44кВт
Потреб. воздуха	113,27 л/мин
Воздухозаборник	1/4"
Давление воздуха	6,2 бар
Уровень шума	88 дБА
Длина	320 мм
Вес	0,94кг



**NT9999592**  
Реверсивная дрель

**NT9999598**  
**NT9999506**  
**NT9999513**  
Дрель

Модель	Макс. вместимость патрона, мм (дюйм)	Частота вращения, об/мин	Контроль скорости	Мощность мотора, кВт(л.с.)	Резьба шпинделя	Наличие реверса	Вес, кг
NT9999592	6,35(1/4")	0 ~ 2000	Переменный	0,25	3/8" - 24	да	0,67
NT9999598	6,35(1/4")	0 ~ 2600	Переменный	0,22	3/8" - 24	нет	0,67
NT9999506	6,35(1/4")	0 ~ 3000	Переменный	0,22	3/8" - 24	нет	0,67
NT9999513	6,35(1/4")	0 ~ 3900	Переменный	0,22	3/8" - 24	нет	0,67



HT9973039  
 HT997319C3  
 HT997314C  
 HT997321C  
 HT997325C  
 HT997337C  
 HT997344C  
 Реверсивная дрель



HT997309C  
 Реверсивная дрель

Модель	Макс. вместимость патрона, мм (дюйм)	Частота вращения, об/мин	Наличие реверса	Мощность мотора, кВт(л.с.)	Резьба шпинделя	Потреб. воздуха, л/мин	Уровень звука, дБА	Длина, мм (дюйм)	Вес, кг
HT9973039	6,35(1/4")	12000 ~ 14000	да	0,45(0,6)	3/8" - 24Т	283	83	175(6,89")	1,08
HT997319C3	10(3/8")	2000	да	0,45(0,6)	3/8" - 24Т	283	83	185(7,28")	1,08
HT997314C	10(3/8")	2500	да	0,45(0,6)	3/8" - 24Т	283	83	185(7,28")	1,08
HT997321C	10(3/8")	3200	да	0,45(0,6)	3/8" - 24Т	185	83	185(7,28")	1,08
HT997325C	10(3/8")	3600	да	0,45(0,6)	3/8" - 24Т	185	83	185(7,28")	1,08
HT997337C	10(3/8")	4800	да	0,45(0,6)	3/8" - 24Т	283	83	185(7,28")	1,08
HT997344C	10(3/8")	5500	да	0,45(0,6)	3/8" - 24Т	283	83	185(7,28")	1,08
HT997309C	13(1/2")	1000	да	0,45(0,6)	3/8" - 24Т	283	83	230(9,05")	1,62

# ДРЕЛИ



**NT9075918**  
Высокоскоростная дрель



**NT9075018 | NT9075118**  
1.4 Пневматическая дрель



**NT9075023 | NT9075123**  
3/8 Пневматическая дрель



**NT990753A**  
1/2 Пневматическая дрель



**NT990754A**  
1/2 Пневматическая дрель



**NT9075623**  
3/8 Реверсивная дрель



**NT990757A | NT990758A**  
1/2 Реверсивная дрель

Модель	Макс. вместимость патрона, мм (дюйм)	Частота вращения, об/мин	Наличие реверса	Мощность мотора, кВт(л.с.)	Резьба цилиндра	Скоростной режим	Уровень звука, дБА	Вес, кг
NT9075918	6,35(1/4")	0 ~ 18000	нет	0,45(0,6)	3/8" - 24	Переменный	83	0,75
NT9075923	10(3/8")	0 ~ 18000	нет	0,45(0,6)	3/8" - 24	Переменный	83	0,76
NT9075018	6,35(1/4")	0 ~ 5600	нет	0,45(0,6)	3/8" - 24	Переменный	83	0,94
NT9075023	10(3/8")	0 ~ 5600	нет	0,45(0,6)	3/8" - 24	Переменный	83	0,95
NT9075118	6,35(1/4")	0 ~ 5600	нет	0,45(0,6)	3/8" - 24	Переменный	83	0,98
NT9075123	10(3/8")	0 ~ 5600	нет	0,45(0,6)	3/8" - 24	Переменный	83	1,01
NT9075223	10(3/8")	0 ~ 2800	нет	0,45(0,6)	3/8" - 24	Переменный	83	1,01
NT990753A	13(1/2")	0 ~ 700	нет	0,45(0,6)	1/2" - 20	Переменный	83	1,4
NT990754A	13(1/2")	0 ~ 500	нет	0,45(0,6)	1/2" - 20	Переменный	83	1,4
NT9075623	10(3/8")	0 ~ 2000	да	0,45(0,6)	3/8" - 24	Переменный	83	1,04
NT990757A	13(1/2")	0 ~ 700	да	0,45(0,6)	1/2" - 20	Переменный	83	1,4
NT990758A	13(1/2")	0 ~ 350	да	0,45(0,6)	1/2" - 20	Переменный	83	1,4



**HT9260818**  
Высокоскоростная дрель



**HT9260018**  
3/8 Пневматическая дрель



**HT9260023 | HT9260123**  
3/8 Пневматическая дрель



**HT92600A33 | HT92601A33**  
1/2 Пневматическая дрель



**HT992602A | HT992603A**  
1/2 Пневматическая дрель



**HT9260523 | HT9260623**  
3/8 Реверсивная дрель



**HT992607A | HT992608A**  
1/2 Реверсивная дрель

Модель	Макс. вместимость патрона, мм (дюйм)	Частота вращения, об/мин	Наличие реверса	Мощность мотора кВт(л.с.)	Резьба шпинделя	Скоростной режим	Потреб. воздуха, л/мин	Вес, кг
HT9260918	6,35(1/4")	0 ~ 21000	нет	0,75(1,0)	3/8" - 24	Переменный	113,25	0,75
HT9260018	6,35(1/4")	0 ~ 3500	нет	0,75(1,0)	3/8" - 24	Переменный	113,25	1,0
HT9260023	10(3/8")	0 ~ 3500	нет	0,75(1,0)	3/8" - 24	Переменный	113,25	1,14
HT9260033	13(1/2")	0 ~ 3500	нет	0,75(1,0)	3/8" - 24	Переменный	113,25	1,3
HT92600A33	13(1/2")	0 ~ 3500	нет	0,75(1,0)	1/2" - 20	Переменный	113,25	1,32
HT9260123	10(3/8")	0 ~ 2600	нет	0,75(1,0)	3/8" - 24	Переменный	113,25	1,14
HT92601A33	13(1/2")	0 ~ 2600	нет	0,75(1,0)	1/2" - 20	Переменный	113,25	1,3
HT992602A	13(1/2")	0 ~ 800	нет	0,75(1,0)	1/2" - 20	Переменный	113,25	1,5
HT992603A	13(1/2")	0 ~ 600	нет	0,75(1,0)	1/2" - 20	Переменный	113,25	1,52
HT9260523	10(3/8")	0 ~ 2800	да	0,75(1,0)	3/8" - 24	Переменный	113,25	1,14
HT9260623	10(3/8")	0 ~ 1500	да	0,75(1,0)	3/8" - 24	Переменный	113,25	1,3
HT992607A	13(1/2")	0 ~ 500	да	0,75(1,0)	1/2" - 20	Переменный	113,25	1,62
HT992608A	13(1/2")	0 ~ 280	да	0,75(1,0)	1/2" - 20	Переменный	113,25	1,51

Воздушный шланг: 9,5 мм (3/8")  
Давление воздуха: 6.2 бар (90 psi)  
Подвод воздуха: 1/4"

# ДРЕЛИ С ПИСТОЛЕТНОЙ РУКОЯТКОЙ

## Дрель пневматическая с ключевым патроном серии HTDP750

Наименование	Технические характеристики
HTDP750-170	Вместимость патрона: 10 мм.; скорость: 170 об./мин.; мощность мотора: 700 Вт; потребление воздуха: 1200 л/мин; Давление воздуха: 6.3 бар; Звуковое давление: 99 дБ; Масса: 1,55 кг.
HTDP750-170-13	Вместимость патрона: 13 мм.; скорость: 170 об./мин.; мощность мотора: 700 Вт; потребление воздуха: 1200 л/мин; Давление воздуха: 6.3 бар; Звуковое давление: 99 дБ; Масса: 1,75 кг.
HTDP750-1400	Вместимость патрона: 10 мм.; скорость: 1400 об./мин.; мощность мотора: 700 Вт; потребление воздуха: 1200 л/мин; Давление воздуха: 6.3 бар; Звуковое давление: 99 дБ; Масса: 1,55 кг.
HTDP750-1400-13	Вместимость патрона: 13 мм.; скорость: 1400 об./мин.; мощность мотора: 700 Вт; потребление воздуха: 1200 л/мин; Давление воздуха: 6.3 бар; Звуковое давление: 99 дБ; Масса: 1,75 кг.
HTDP750-2000	Вместимость патрона: 10 мм.; скорость: 2000 об./мин.; мощность мотора: 700 Вт; потребление воздуха: 1200 л/мин; Давление воздуха: 6.3 бар; Звуковое давление: 99 дБ; Масса: 1,35 кг.
HTDP750-2000-13	Вместимость патрона: 13 мм.; скорость: 2000 об./мин.; мощность мотора: 700 Вт; потребление воздуха: 1200 л/мин; Давление воздуха: 6.3 бар; Звуковое давление: 99 дБ; Масса: 1,55 кг.
HTDP750-4000	Вместимость патрона: 8 мм.; скорость: 4000 об./мин.; мощность мотора: 700 Вт; потребление воздуха: 1200 л/мин; Давление воздуха: 6.3 бар; Звуковое давление: 99 дБ; Масса: 1,35 кг.
HTDP750-18500	Вместимость патрона: 8 мм.; скорость: 18500 об./мин.; мощность мотора: 700 Вт; потребление воздуха: 1200 л/мин; Давление воздуха: 6.3 бар; Звуковое давление: 99 дБ; Масса: 1,35 кг.



# ДРЕЛИ С ПИСТОЛЕТНОЙ РУКОЯТКОЙ

## Дрель пневматическая с ключевым патроном серии HTDP550

Наименование	Технические характеристики
HTDP550-550	Вместимость патрона: 13 мм.; скорость: 600 об./мин; мощность мотора: 450 Вт; потребление воздуха: 840 л/мин; Давление воздуха: 6.3 бар; Звуковое давление: 99 дБ; Масса: 0,85 кг.
HTDP550-1000	Вместимость патрона: 10 мм.; скорость: 1000 об./мин; мощность мотора: 450 Вт; потребление воздуха: 840 л/мин; Давление воздуха: 6.3 бар; Звуковое давление: 99 дБ; Масса: 0,85 кг.
HTDP550-1400	Вместимость патрона: 10 мм.; скорость: 1400 об./мин; мощность мотора: 450 Вт; потребление воздуха: 840 л/мин; Давление воздуха: 6.3 бар; Звуковое давление: 99 дБ; Масса: 0,80 кг.
HTDP550-1800	Вместимость патрона: 10 мм.; скорость: 1800 об./мин; мощность мотора: 450 Вт; потребление воздуха: 840 л/мин; Давление воздуха: 6.3 бар; Звуковое давление: 99 дБ; Масса: 0,80 кг.
HTDP550-2700	Вместимость патрона: 8 мм.; скорость: 2700 об./мин; мощность мотора: 450 Вт; потребление воздуха: 840 л/мин; Давление воздуха: 6.3 бар; Звуковое давление: 99 дБ; Масса: 0,80 кг.
HTDP550-4500	Вместимость патрона: 8 мм.; скорость: 4500 об./мин; мощность мотора: 450 Вт; потребление воздуха: 840 л/мин; Давление воздуха: 6.3 бар; Звуковое давление: 99 дБ; Масса: 0,80 кг.
HTDP550-5800	Вместимость патрона: 8 мм.; скорость: 5800 об./мин; мощность мотора: 450 Вт; потребление воздуха: 840 л/мин; Давление воздуха: 6.3 бар; Звуковое давление: 99 дБ; Масса: 0,80 кг.
HTDP550-18500	Вместимость патрона: 8 мм.; скорость: 18500 об./мин; мощность мотора: 450 Вт; потребление воздуха: 840 л/мин; Давление воздуха: 6.3 бар; Звуковое давление: 99 дБ; Масса: 0,75 кг.



# ДРЕЛИ С ПИСТОЛЕТНОЙ РУКОЯТКОЙ

## Дрель пневматическая с ключевым патроном серии HTDP350

Наименование	Технические характеристики
HTDP350-550	Вместимость патрона: 10 мм.; скорость: 550 об./мин; мощность мотора: 320 Вт; потребление воздуха: 600 л/мин; Давление воздуха: 6.3 бар; Звуковое давление: 99 дБ; Масса: 0,65 кг.
HTDP350-1000	Вместимость патрона: 10 мм.; скорость: 1000 об./мин; мощность мотора: 320 Вт; потребление воздуха: 600 л/мин; Давление воздуха: 6.3 бар; Звуковое давление: 99 дБ; Масса: 0,65 кг.
HTDP350-2000	Вместимость патрона: 10 мм.; скорость: 2000 об./мин; мощность мотора: 320 Вт; потребление воздуха: 600 л/мин; Давление воздуха: 6.3 бар; Звуковое давление: 99 дБ; Масса: 0,65 кг.
HTDP350-3000	Вместимость патрона: 8 мм.; скорость: 3000 об./мин; мощность мотора: 320 Вт; потребление воздуха: 600 л/мин; Давление воздуха: 6.3 бар; Звуковое давление: 99 дБ; Масса: 0,60 кг.
HTDP350-4500	Вместимость патрона: 8 мм.; скорость: 4500 об./мин; мощность мотора: 320 Вт; потребление воздуха: 600 л/мин; Давление воздуха: 6.3 бар; Звуковое давление: 99 дБ; Масса: 0,60 кг.
HTDP350-6000	Вместимость патрона: 8 мм.; скорость: 6000 об./мин; мощность мотора: 320 Вт; потребление воздуха: 600 л/мин; Давление воздуха: 6.3 бар; Звуковое давление: 99 дБ; Масса: 0,60 кг.
HTDP350-20000	Вместимость патрона: 8 мм.; скорость: 20000 об./мин; мощность мотора: 320 Вт; потребление воздуха: 600 л/мин; Давление воздуха: 6.3 бар; Звуковое давление: 99 дБ; Масса: 0,55 кг.







Модель	Частота вращения, об/мин	Мощность мотора, Вт	Потребление воздуха, л/мин	Резьба шпинделя	Вместимость патрона, мм	Тип патрона	Подвод воздуха	Длина, мм	Масса, кг
HT750P17	17000	750	150	3/8-24	6	Цанговый	1/4	150	0,84
HT750P1514	15000	750	150	3/8-24	6	Ключевой	1/4	190	0,83
HT750P1538	15000	750	150	3/8-24	10	Ключевой	1/4	190	0,87
HT750P1512	15000	750	150	3/8-24	13	Ключевой	1/4	190	1,03
HT750P3014	3000	750	150	3/8-24	6	Ключевой	1/4	200	0,95
HT750P3038	3000	750	150	3/8-24	10	Ключевой	1/4	200	0,99
HT750P3012	3000	750	150	3/8-24	13	Ключевой	1/4	200	1,15

## Пневматическая дрель

HT9999523	Пневматическая дрель реверсивная скорость: 3,200 об./мин; мощность : 0.25 л/с; потребление воздуха : 113 л/мин; Давление воздуха: 6.2 бар; Управление скоростью: переменная скорость; вес: 0.67 кг.	
HT9268418	Пневматическая дрель; Патрон 1/4" (6,35 мм.); скорость: 25 000 об/мин; мощность 488 Вт (0,65 л.с.); Давление воздуха 6,2 бар; Расход воздуха: 147 л/мин; Воздухозаборник 1/4"; Воздушный шланг 5/16"; вес:0,7 кг; Длина ее более: 134 мм..	
HT93325R2	Пневматическая дрель скорость: 3,600 об./мин; мощность : 0.6 л/с; Вместимость патрона: 10 мм. потребление воздуха : 283 л/мин; Шпиндель: 3/8" - 24; длина: 185 мм.; Давление воздуха: 6.2 бар; вес: 1.06 кг;	
HT9073123	Пневматическая дрель Размер патрона: 10 мм.; скорость: 750 об./мин; мощность : 0.3 л/с (0.225 кВт); Давление воздуха: 6.2 бар; Подвод воздуха: 1/4"; вес: 0.98 кг	

# КУЛАЧКОВЫЕ ПАТРОНЫ ДЛЯ ДРЕЛЕЙ



**HT-207**  
Индустриальный кулачковый патрон  
с ключом

**HT-G207J** Кулачковый патрон JACOBS  
для дрелей под ключ

**HT-G209J** Кулачковый патрон JACOBS  
для дрелей под ключ



**HT-208**  
Индустриальный кулачковый патрон  
с ключом

**HT-G208J** Кулачковый патрон JACOBS  
для дрелей под ключ



**HT-G207SJ**  
Индустриальный кулачковый патрон  
с ключом



**HT-G208SJ**  
Индустриальный кулачковый патрон  
с ключом

# УГЛОВЫЕ И ПРЯМЫЕ ДРЕЛИ



**NT9990726**  
3/8" Угловая дрель

Мощность	0,34 кВт
Частота вращения	1200 об/мин
Подвод воздуха	1/4"
Потреб. воздуха	99,2 л/мин
Длина	200 мм
Вес	1,0 кг



**NT999536S**  
3/8" Угловая дрель

Тип редуктора	Передача постоянного зацепления
Частота вращения	1900 об/мин
Подвод воздуха	1/4"
Потреб. воздуха	280 л/мин
Длина	190 x 110 мм
Вес	0,96 кг



**NT9991620**  
3/8" Прямая дрель

Тип шестерни	Планетарная передача
Свободная скорость	2300 об/мин
Мощность	0,37кВт (0,5 л.с.)
Подвод воздуха	3/8"
Управление скоростью	Переменная
Длина	261 мм
Вес	1,05 кг



**NT999538S**  
3/8" Угловая реверсивная дрель

Тип редуктора	Передача постоянного зацепления
Частота вращения	1600 об/мин
Подвод воздуха	1/4"
Потреб. воздуха	280 л/мин
Длина	190 x 110 мм
Вес	1,14 кг



**NT9991621**  
3/8" Прямая дрель, композит

Тип шестерни	Планетарная передача
Свободная скорость	4500 об/мин
Мощность	0,37кВт (0,5 л.с.)
Подвод воздуха	1/4"
Управление скоростью	Переменная
Длина	201 мм
Вес	0,89 кг



**NT999495W**  
3/8" Высокоскоростная прямая дрель

Частота вращения	22000 об/мин
Количество скоростей	1 скорости
Мощность	0,37кВт (0,5 л.с.)
Подвод воздуха	1/4"
Потреб. воздуха	113 л/мин
Давление воздуха	6,2 бар (90psi)
Вес	0,69 кг



**NT999559SW**  
3/8" Прямая дрель

Частота вращения	2600 об/мин
Количество скоростей	1 скорости
Мощность	0,37кВт (0,5 л.с.)
Подвод воздуха	1/4"
Потреб. воздуха	113 л/мин
Давление воздуха	6,2 бар (90psi)
Вес	0,91 кг



**NT9999595**  
3/8" Прямая дрель

Частота вращения	1500 об/мин
Количество скоростей	1 скорости
Мощность	0,37кВт (0,5 л.с.)
Подвод воздуха	1/4"
Потреб. воздуха	113 л/мин
Давление воздуха	6,2 бар (90psi)
Вес	0,91 кг

## Пневматическая дрель прямая

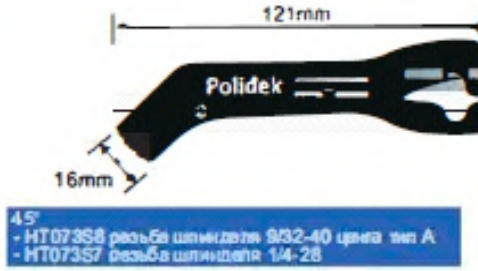
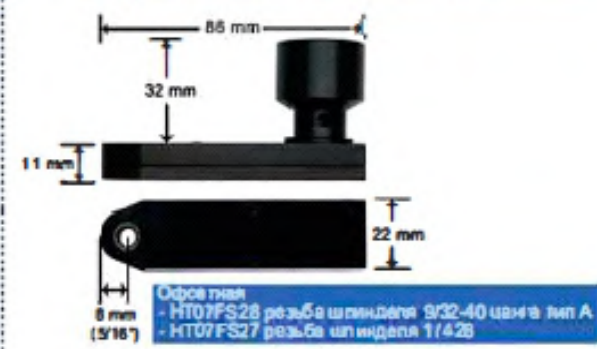
NT9990773

Пневматическая дрель прямая Скорость: 2600 об/мин; Расход воздуха 300 л/мин.; Давление воздуха 6,2 бар (90 фунтов на квадратный дюйм); Воздухозаборник 1/4"; Выхлопная сзади; Общая длина: 215 мм.; вес:0,9 кг.









# УГЛОВЫЕ МОДУЛЬНЫЕ ДРЕЛИ

## УГЛОВЫЕ ГОЛОВКИ ДЛЯ МОДУЛЬНЫХ ДРЕЛЕЙ



# УГЛОВЫЕ МОДУЛЬНЫЕ ДРЕЛИ






## УГЛОВЫЕ ГОЛОВКИ ДЛЯ МОДУЛЬНЫХ ДРЕЛЕЙ

Сменные угловые головки для модульных дрелей серии НТРК/НТСК			
Наименование	Цанга	Угол направления	Длина
НТА90-В-А9/32	Тип А, $\varnothing 2,5 \dots 5,0$ мм	90°	94
			
НТВ30-В-А9/32	Тип А, $\varnothing 2,5 \dots 5,0$ мм	30°	111
			
НТС45-В-А9/32	Тип А, $\varnothing 2,5 \dots 5,0$ мм	45°	108
			
НТW360-В-А9/32	Тип А, $\varnothing 2,5 \dots 5,0$ мм	90°×90°	113
			
НТА90-С-В	Тип В, $\varnothing 2,5 \dots 6,6$ мм	90°	94
			
НТВ30-С-В	Тип В, $\varnothing 2,5 \dots 6,6$ мм	30°	116
			

# УГЛОВЫЕ МОДУЛЬНЫЕ ДРЕЛИ

## УГЛОВЫЕ ГОЛОВКИ ДЛЯ МОДУЛЬНЫХ ДРЕЛЕЙ

### Сменные угловые головки для модульных дрелей серии НТРК/НТСК

НТС45-S-B	Тип В, ø2,5...6,6 мм	45°	113
			
НТВ360-S-B	Тип В, ø2,5...6,6 мм	360°	118
			
НТДВ14К-L1	Тип А, ø2,5...5,0 мм	Офсет, прямой	100
			
НТДВ14ЛК-L1	Тип А, ø2,5...5,0 мм	Офсет, левый	100
			
НТДВ14РК-L1	Тип А, ø2,5...5,0 мм	Офсет, правый	100
			

## ПРИВОДЫ ДЛЯ УГЛОВЫХ МОДУЛЬНЫХ ДРЕЛЕЙ

ЦАНГОВЫЕ ГОЛОВКИ

АДАПТЕР

ПРИВОДЫ



### ХАРАКТЕРИСТИКИ:

- Для повышения устойчивости к износу корпус изготовлен из цельной заготовки
- Цилиндр и ротор из легированной стали для увеличения срока службы
- Высокая точность, плавная и тихая работа механизма
- Упрощенная установка угловых головок



**HT9990769**  
Привод

Частота вращения	3000 об/мин
Макс. крутящий момент	2.83 Нм
Подвод воздуха	1/4"
Потреб. воздуха	280 л/мин
Давление воздуха	6,3 бар (90psi)
Мощность	0,23 кВт (0,3 л.с.)
Вес	0,45 кг



**HT9990764**  
Привод

Частота вращения	5000 об/мин
Макс. крутящий момент	2.83 Нм
Подвод воздуха	1/4"
Потреб. воздуха	280 л/мин
Давление воздуха	6,3 бар (90psi)
Мощность	0,23 кВт (0,3 л.с.)
Вес	0,45 кг



**HT9990789**  
Привод

Частота вращения	3700 об/мин
Макс. крутящий момент	3.96 Нм
Подвод воздуха	1/4"
Потреб. воздуха	420 л/мин
Давление воздуха	6,3 бар (90psi)
Мощность	0,37 кВт (0,5 л.с.)
Вес	0,64 кг



**HT9990763**  
Привод

Частота вращения	900 об/мин
Макс. крутящий момент	5.88 Нм
Подвод воздуха	1/4"
Потреб. воздуха	280 л/мин
Давление воздуха	6,3 бар (90psi)
Мощность	0,23 кВт (0,3 л.с.)
Вес	0,68 кг



**HT9990770**  
Привод

Частота вращения	2700 об/мин
Макс. крутящий момент	5.31 Нм
Подвод воздуха	1/4"
Потреб. воздуха	420 л/мин
Давление воздуха	6,3 бар (90psi)
Мощность	0,69 кВт (0,9 л.с.)
Вес	0,99 кг



**HT9990781**  
Привод

Частота вращения	2400 об/мин
Макс. крутящий момент	5.31 Нм
Подвод воздуха	1/4"
Потреб. воздуха	420 л/мин
Давление воздуха	6,3 бар (90psi)
Мощность	0,37 кВт (0,5 л.с.)
Вес	0,64 кг

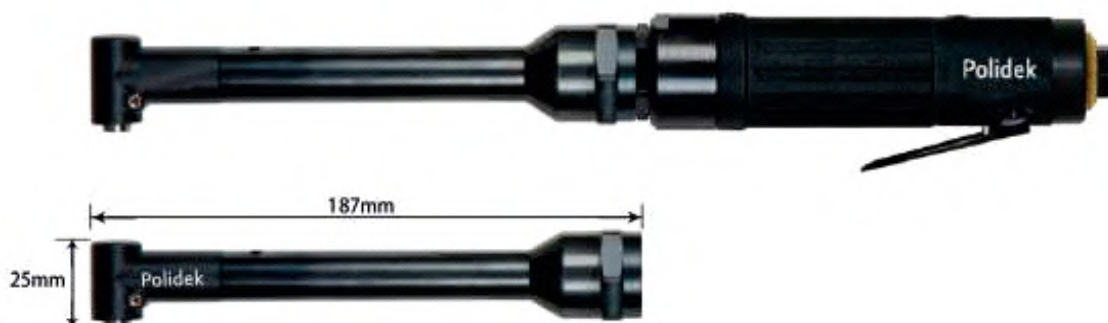
# ПНЕВМАТИЧЕСКИЕ МОДУЛЬНЫЕ ДРЕЛИ

## ПРИВОДЫ ДЛЯ УГЛОВЫХ МОДУЛЬНЫХ ДРЕЛЕЙ

Привод модульной дрели		
Наименование	Технические характеристики	
НТРК550-600	Дрель модульная (привод), пистолетная рукоятка, мощность: 0,45 кВт, частота вращения: 600 об/мин, масса: 0,6 кг	
НТРК550-1000	Дрель модульная (привод), пистолетная рукоятка, мощность: 0,45 кВт, частота вращения: 1000 об/мин, масса: 0,6 кг	
НТРК550-2700	Дрель модульная (привод), пистолетная рукоятка, мощность: 0,45 кВт, частота вращения: 2700 об/мин, масса: 0,6 кг	
НТРК550-4500	Дрель модульная (привод), пистолетная рукоятка, мощность: 0,32 кВт, частота вращения: 4500 об/мин, масса: 0,6 кг	
НТРК550-6000	Дрель модульная (привод), пистолетная рукоятка, мощность: 0,32 кВт, частота вращения: 6000 об/мин, масса: 0,6 кг	
НТРК550-20000	Дрель модульная (привод), пистолетная рукоятка, мощность: 0,32 кВт, частота вращения: 20000 об/мин, масса: 0,6 кг	
Прямой привод модульной дрели НТСК		
Наименование	Технические характеристики	
НТСК550-600	Дрель модульная (привод), прямой корпус, мощность: 0,45 кВт, частота вращения: 600 об/мин, масса: 0,55 кг	
НТСК550-1000	Дрель модульная (привод), прямой корпус, мощность: 0,45 кВт, частота вращения: 1000 об/мин, масса: 0,55 кг	
НТСК550-3000	Дрель модульная (привод), прямой корпус, мощность: 0,45 кВт, частота вращения: 3000 об/мин, масса: 0,55 кг	
НТСК550-4500	Дрель модульная (привод), прямой корпус, мощность: 0,32 кВт, частота вращения: 4500 об/мин, масса: 0,55 кг	
НТСК550-18500	Дрель модульная (привод), прямой корпус, мощность: 0,45 кВт, частота вращения: 18500 об/мин, масса: 0,55 кг	



## СТАНДАРТНЫЕ И УДЛИНЕННЫЕ УГЛОВЫЕ ДРЕЛИ 90°



Модель	Макс. крутящий момент, Нм	Частота вращения, об/мин	Подвод воздуха	Мощность мотора, кВт(л.с.)	Резьба шпинделя	Потреб. воздуха, л/мин	Длина	Вес, кг
HT99079698L8	2,83	3000	1/4"	0,23(0,3)	9/32" - 40	280	327	0,82
HT99079698S8	2,83	3000	1/4"	0,23(0,3)	9/32" - 40	280	241	0,82
HT99079638L8	5,88	900	1/4"	0,23(0,3)	9/32" - 40	280	372	1,09
HT99079638S8	5,88	900	1/4"	0,23(0,3)	9/32" - 40	280	286	1,00
HT99079648L8	2,49	5000	1/4"	0,23(0,3)	9/32" - 40	280	327	0,82
HT99079648S8	2,49	5000	1/4"	0,23(0,3)	9/32" - 40	280	241	0,73
HT99079898L8	3,96	3700	1/4"	0,37(0,5)	9/32" - 40	420	340	0,95
HT99079898S8	3,96	3700	1/4"	0,37(0,5)	9/32" - 40	420	254	0,86
HT99079818L8	5,31	2400	1/4"	0,37(0,5)	9/32" - 40	420	340	0,95
HT99079818S8	5,31	2400	1/4"	0,37(0,5)	9/32" - 40	420	254	0,86

Выхлоп: Задний

Давление воздуха: 6.2 бар (90 psi)

## УГЛОВЫЕ ДРЕЛИ 360° и 45°

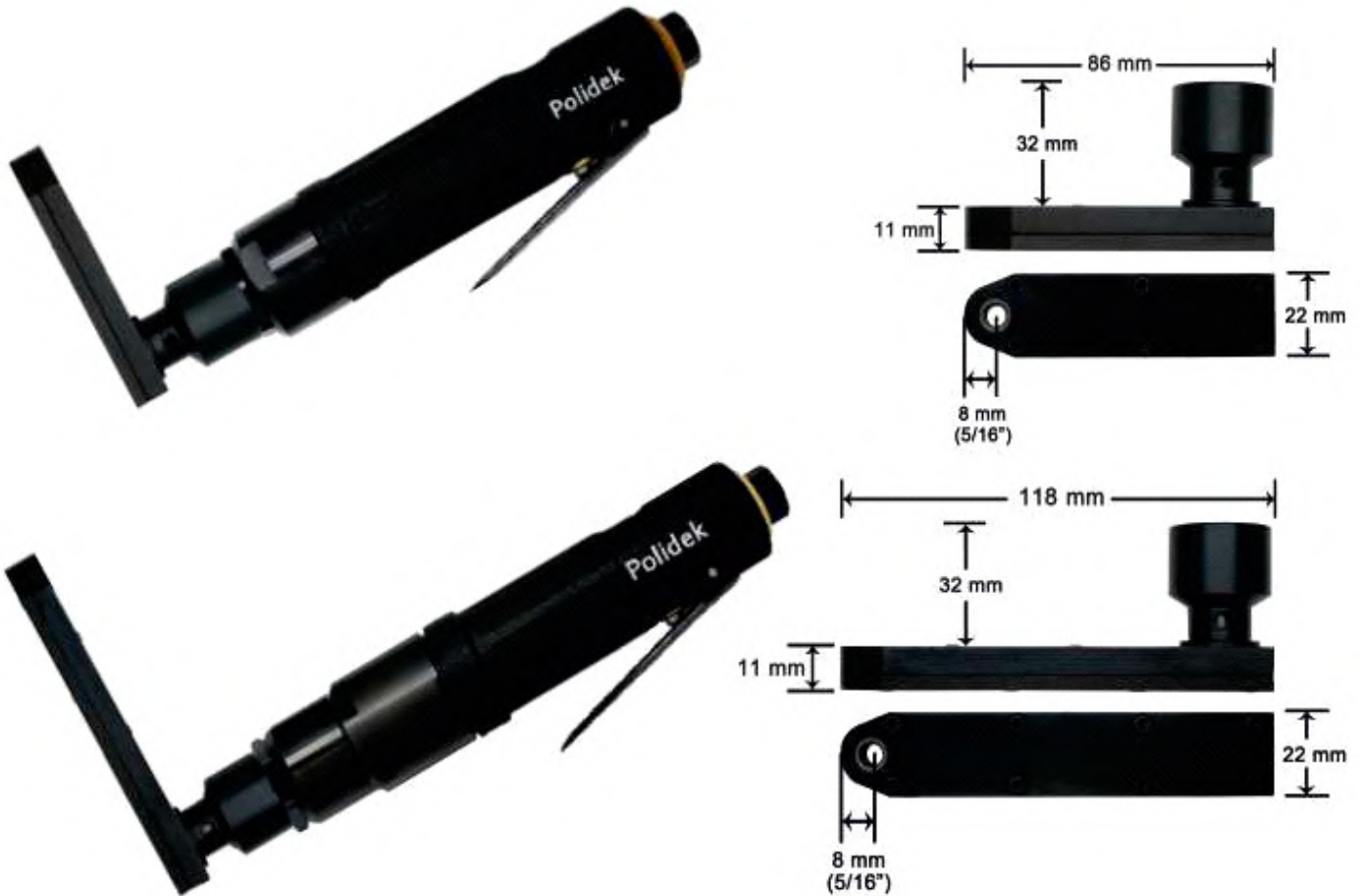


Модель	Макс. крутящий момент, Нм	Частота вращения, об/мин	Подвод воздуха	Мощность мотора, кВт(л.с.)	Резьба шпинделя	Потреб. воздуха, л/мин	Длина	Вес, кг
HT9907969258	2,83	3000	1/4"	0,23(0,3)	9/32" - 40	280	249	0,86
HT99079693S8	2,83	3000	1/4"	0,23(0,3)	9/32" - 40	280	260	0,77
HT907963258	5,88	900	1/4"	0,23(0,3)	9/32" - 40	280	294	1,13
HT99079633S8	5,88	900	1/4"	0,23(0,3)	9/32" - 40	280	280	0,91
HT907964258	2,49	5000	1/4"	0,23(0,3)	9/32" - 40	280	249	0,86
HT99079643S8	2,49	5000	1/4"	0,23(0,3)	9/32" - 40	280	260	0,77
HT9907989258	3,96	3700	1/4"	0,37(0,5)	9/32" - 40	420	262	1,00
HT9079893S8	3,96	3700	1/4"	0,37(0,5)	9/32" - 40	420	273	0,86
HT9907981258	5,31	2400	1/4"	0,37(0,5)	9/32" - 40	420	262	1,00
HT9079813S8	5,31	2400	1/4"	0,37(0,5)	9/32" - 40	420	273	0,86

Выхлоп: Задний

Давление воздуха: 6.2 бар (90 psi)

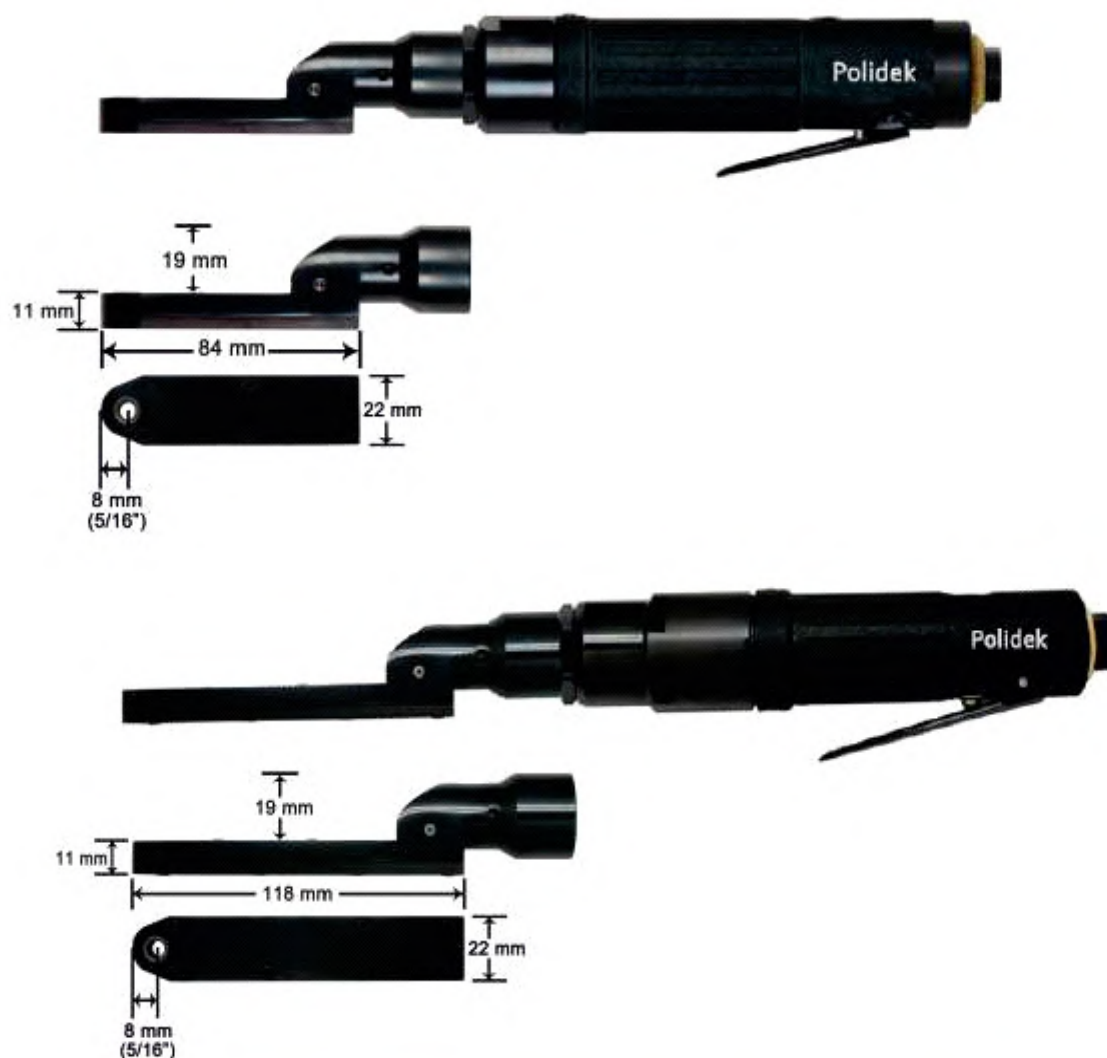
## УГЛОВЫЕ ДРЕЛИ 90°, С ПЛОСКОЙ УГЛОВОЙ НАСАДКОЙ



Модель	Макс. крутящий момент, Нм	Частота вращения, об/мин	Подвод воздуха	Мощность мотора, кВт(л.с.)	Резьба шпинделя	Потреб. воздуха, л/мин	Длина	Вес, кг
HT9907969FS28	2,83	3000	1/4"	0,23(0,3)	9/32" - 40	280	183	0,77
HT9907969FS38	2,83	3000	1/4"	0,23(0,3)	9/32" - 40	280	183	0,82
HT9907693FS28	5,88	900	1/4"	0,23(0,3)	9/32" - 40	280	211	0,91
HT9907693FS38	5,88	900	1/4"	0,23(0,3)	9/32" - 40	280	211	0,95
HT9907964FS28	2,49	5000	1/4"	0,23(0,3)	9/32" - 40	280	183	0,77
HT9907964FS38	2,49	5000	1/4"	0,23(0,3)	9/32" - 40	280	183	0,82
HT9907989FS28	3,96	3700	1/4"	0,37(0,5)	9/32" - 40	420	195	0,85
HT9907989FS38	3,96	3700	1/4"	0,37(0,5)	9/32" - 40	420	195	0,91
HT9907981FS28	5,31	2400	1/4"	0,37(0,5)	9/32" - 40	420	195	0,86
HT9907981FS38	5,31	2400	1/4"	0,37(0,5)	9/32" - 40	420	273	0,91

Давление воздуха: 6.2 бар (90 psi)

## УГЛОВЫЕ ДРЕЛИ 90°, С ПЛОСКОЙ УГЛОВОЙ НАСАДКОЙ

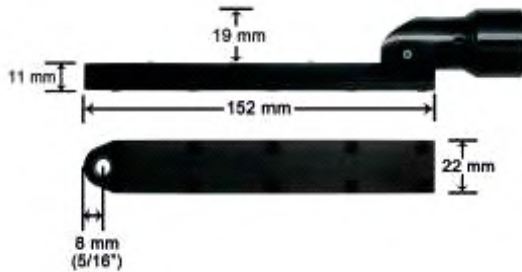


Модель	Макс. крутящий момент, Нм	Частота вращения, об/мин	Подвод воздуха	Мощность мотора, кВт(л.с.)	Резьба шпинделя	Потреб. воздуха, л/мин	Длина	Вес, кг
HT9907969RS28	2,83	3000	1/4"	0,23(0,3)	9/32" - 40	280	264	0,82
HT9907969RS38	2,83	3000	1/4"	0,23(0,3)	9/32" - 40	280	298	0,91
HT9907963RS28	5,88	900	1/4"	0,23(0,3)	9/32" - 40	280	308	0,95
HT9907963RS38	5,88	900	1/4"	0,23(0,3)	9/32" - 40	280	343	1,18
HT9907964RS28	2,49	5000	1/4"	0,23(0,3)	9/32" - 40	280	264	0,82
HT9907964RS38	2,49	5000	1/4"	0,23(0,3)	9/32" - 40	280	298	0,91
HT9907989RS28	3,96	3700	1/4"	0,37(0,5)	9/32" - 40	420	276	0,91
HT9907989RS38	3,96	3700	1/4"	0,37(0,5)	9/32" - 40	420	311	1,14
HT9907981RS28	5,31	2400	1/4"	0,37(0,5)	9/32" - 40	420	276	0,91
HT9907981RS38	5,31	2400	1/4"	0,37(0,5)	9/32" - 40	420	311	1,10

Давление воздуха: 6.2 бар (90 psi)

Выхлоп: Задний

## УГЛОВЫЕ ДРЕЛИ 90°, С ПЛОСКОЙ УГЛОВОЙ НАСАДКОЙ



Модель	Макс. крутящий момент, Нм	Частота вращения, об/мин	Подвод воздуха	Мощность мотора, кВт(л.с.)	Резьба шпинделя	Потреб. воздуха, л/мин	Длина	Вес, кг
HT9907969RS58	2,83	3000	1/4"	0,23(0,3)	9/32" - 40	280	330	0,95
HT9907963RS58	5,88	900	1/4"	0,23(0,3)	9/32" - 40	280	375	1,22
HT9907964RS58	2,49	5000	1/4"	0,23(0,3)	9/32" - 40	280	330	0,95
HT9907989RS58	3,96	3700	1/4"	0,37(0,5)	9/32" - 40	420	343	1,09
HT9907981RS58	5,31	2400	1/4"	0,37(0,5)	9/32" - 40	420	343	1,09

Давление воздуха: 6.2 бар (90 psi)

Выхлоп: Задний

# УГЛОВЫЕ МОДУЛЬНЫЕ ДРЕЛИ

## Пневматическая дрель угловая цанговая




HT907698S7	Пневматическая угловая дрель с головкой 90 градусов прецизионный мотор: 0.3 л.с. (0.23 кВт); скорость: 3000 об./мин; Резьба шпинделя: 1/4"-28; Подвод воздуха: 1/4"; Цилиндр и ротор: упрочненная легированная сталь; вес: 0.82 кг; Длина: 327 мм.	
HT907648S7	Пневматическая угловая дрель головка 90 градусов мощность: 0.3 л.с. (0.23 кВт); скорость: 5000 об./мин; Резьба шпинделя: 1/4"-28; Подвод воздуха: 1/4"; Расход воздуха: 280л/мин вес: 0.73 кг; Длина: 241 мм.	
HT907698S	Пневматическая дрель с угловой головкой головка 90° прецизионный мотор Мощность: 0.3 л.с. (0.23 кВт); скорость: 3,000 об./мин; Резьба шпинделя: опционально 1/4"-28Т 9/32"-40Т; Задний выброс (воздуха) с глушителем; Подвод воздуха: 1/4"; ; Цилиндр и ротор: упрочненная сталь; вес: 0.77 кг;	
HT907698L	Пневматическая дрель с удлиненной угловой головкой головка 90° градусов прецизионный мотор Мощность: 0.3 л/с (0.23 кВт); скорость: 3,000 об./мин; Резьба шпинделя: опционально 1/4"-28Т 9/32"-40Т; Цилиндр и ротор: упрочненная сталь; Задний выброс (воздуха) с глушителем; Подвод воздуха: 1/4"; вес: 0.55 кг;	
HT907698L7	Пневматическая угловая дрель головка 90 градусов мощность: 0.3 л.с. (0.23 кВт); скорость: 3,000 об./мин; Резьба шпинделя: 1/4"-28; Подвод воздуха: 1/4"; Расход воздуха 280л/мин вес: 0.82 кг; Длина: 327 мм.	
HT907638L7	Пневматическая угловая дрель головка 90 градусов мощность: 0.3 л.с. (0.23 кВт); скорость: 900 об./мин; Резьба шпинделя: 1/4"-28; Подвод воздуха: 1/4"; Расход воздуха: 280л/мин вес: 1.09 кг; Длина: 372 мм.	
HT907638S7	Пневматическая угловая дрель головка 90 градусов мощность: 0.3 л.с. (0.23 кВт); скорость: 900 об./мин; Резьба шпинделя: 1/4"-28; Подвод воздуха: 1/4"; Расход воздуха: 280л/мин вес: 1 кг; Длина: 286 мм.	
HT907648L7	Пневматическая угловая дрель головка 90 градусов мощность: 0.3 л.с. (0.23 кВт); скорость: 5000 об./мин; Резьба шпинделя: 1/4"-28; Подвод воздуха: 1/4"; Расход воздуха: 280л/мин вес: 0.82 кг; Длина: 327 мм.	
HT907898L7	Пневматическая угловая дрель головка 90 градусов мощность: 0.5 л.с. (0.37 кВт); скорость: 3700 об./мин; Резьба шпинделя: 1/4"-28; Подвод воздуха: 1/4"; Расход воздуха: 420л/мин вес: 0.95 кг; Длина: 340 мм.	
HT907898S7	Пневматическая угловая дрель головка 90 градусов мощность: 0.5 л.с. (0.37 кВт); скорость: 3700 об./мин; Резьба шпинделя: 1/4"-28; Подвод воздуха: 1/4"; Расход воздуха: 420л/мин вес: 0.86 кг; Длина: 254 мм.	
HT907818L7	Пневматическая угловая дрель головка 90 градусов мощность: 0.5 л.с. (0.37 кВт); скорость: 2400 об./мин; Резьба шпинделя: 1/4"-28; Подвод воздуха: 1/4"; Расход воздуха: 420л/мин вес: 0.95 кг; Длина: 254 мм.	
HT907818S7	Пневматическая угловая дрель головка 90 градусов мощность: 0.5 л.с. (0.37 кВт); скорость: 2400 об./мин; Резьба шпинделя: 1/4"-28; Подвод воздуха: 1/4"; Расход	
HT907812S7	Пневматическая угловая дрель головка 360 градусов мощность: 0.5 л.с. (0,37 кВт); скорость: 2400 об./мин; Резьба шпинделя: 1/4"-28; Подвод воздуха: 1/4"; Расход воздуха: 420 л/мин вес: 1.0 кг; Длина: 262 мм.	
HT907892S7	Пневматическая угловая дрель головка 360 градусов мощность: 0.5 л.с. (0,37 кВт); скорость: 3700 об./мин; Резьба шпинделя: 1/4"-28; Подвод воздуха: 1/4"; Расход воздуха: 420 л/мин вес: 1.0 кг; Длина: 262 мм.	
HT907642S7	Пневматическая угловая дрель головка 360 градусов мощность: 0.3 л.с. (0,23 кВт); скорость: 5000 об./мин; Резьба шпинделя: 1/4"-28; Подвод воздуха: 1/4"; Расход воздуха: 280 л/мин вес: 0.86 кг; Длина: 249 мм.	
HT907692S	Пневматическая дрель с угловой головкой головка 360° прецизионный мотор Мощность: 0.3 л.с. (0.23 кВт); скорость: 3,000 об./мин; Резьба шпинделя: опционально 1/4"-28Т 9/32"-40Т; Задний выброс (воздуха) с глушителем; Подвод воздуха: 1/4"; ; Цилиндр и ротор: упрочненная сталь; вес: 0.86 кг;	
HT907692S7	Пневматическая угловая дрель головка 360 градусов мощность: 0.3 л.с. (0,23 кВт); скорость: 3000 об./мин; Резьба шпинделя: 1/4"-28; Подвод воздуха: 1/4"; Расход воздуха: 280 л/мин вес: 0.86 кг; Длина: 249 мм.	
HT907632S7	Пневматическая угловая дрель головка 360 градусов мощность: 0.3 л.с. (0,23 кВт); скорость: 900 об./мин; Резьба шпинделя: 1/4"-28; Подвод воздуха: 1/4"; Расход воздуха: 280 л/мин вес: 1.13 кг; Длина: 294 мм.	

# УГЛОВЫЕ МОДУЛЬНЫЕ ДРЕЛИ

Пневматическая дрель угловая цанговая	
HT907693S7	Пневматическая угловая дрель головка 45 градусов мощность: 0.3 л.с. (0,23 кВт); скорость: 3000 об./мин; Резьба шпинделя: 1/4-28; Подвод воздуха: 1/4"; Расход воздуха: 280 л/мин вес: 0.77 кг; Длина: 260 мм.
HT907693S8	Пневматическая угловая дрель головка 45 градусов мощность: 0.3 л.с. (0,23 кВт); скорость: 3000 об./мин; Резьба шпинделя: 9/32-40; Подвод воздуха: 1/4"; Расход воздуха: 280 л/мин вес: 0.77 кг; Длина: 260 мм.
HT907633S7	Пневматическая угловая дрель головка 45 градусов мощность: 0.3 л.с. (0,23 кВт); скорость: 900 об./мин; Резьба шпинделя: 1/4-28; Подвод воздуха: 1/4"; Расход воздуха: 280 л/мин вес: 0.91 кг; Длина: 305 мм.
HT907633S8	Пневматическая угловая дрель головка 45 градусов мощность: 0.3 л.с. (0,23 кВт); скорость: 900 об./мин; Резьба шпинделя: 9/32-40; Подвод воздуха: 1/4"; Расход воздуха: 280 л/мин вес: 0.91 кг; Длина: 305 мм.
HT907893S7	Пневматическая угловая дрель головка 45 градусов мощность: 0.5 л.с. (0,37 кВт); скорость: 3700 об./мин; Резьба шпинделя: 1/4-28; Подвод воздуха: 1/4"; Расход воздуха: 420 л/мин вес: 0.86 кг; Длина: 273 мм.
HT907643S7	Пневматическая угловая дрель головка 45 градусов мощность: 0.3 л.с. (0,23 кВт); скорость: 5000 об./мин; Резьба шпинделя: 1/4-28; Подвод воздуха: 1/4"; Расход воздуха: 280 л/мин вес: 0.77 кг; Длина: 260 мм.
HT907693S	Пневматическая дрель с угловой головкой головка 45° градусов прецизионный мотор Мощность: 0.3 л.с. (0.23 кВт); скорость: 3,000 об./мин; Резьба шпинделя: опционально 1/4"-28Т 9/32"-40Т; Задний выброс (воздуха) с глушителем; Подвод воздуха: 1/4"; Цилиндр и ротор: упрочненная сталь; вес: 0.77 кг;
HT907813S7	Пневматическая угловая дрель головка 45 градусов мощность: 0.5 л.с. (0,37 кВт); скорость: 2400 об./мин; Резьба шпинделя: 1/4-28; Подвод воздуха: 1/4"; Расход воздуха: 420 л/мин вес: 0.86 кг; Длина: 273 мм.
HT90769FS27	Пневматическая угловая дрель головка офсет мощность: 0.3 л.с. (0.23 кВт); скорость: 3000 об./мин; Резьба шпинделя: 1/4-28; Подвод воздуха: 1/4"; вес: 0.77 кг; Длина: 183 мм.
HT90769FS37	Пневматическая угловая дрель головка офсет мощность: 0.3 л.с. (0.23 кВт); скорость: 3000 об./мин; Резьба шпинделя: 1/4-40; Подвод воздуха: 1/4"; вес: 0.82 кг; Длина: 183 мм.
HT90763FS27	Пневматическая угловая дрель головка офсет мощность: 0.3 л.с. (0.23 кВт); скорость: 900 об./мин; Резьба шпинделя: 1/4- 28; Подвод воздуха: 1/4"; вес: 0.91 кг; Длина: 211 мм.
HT90763FS37	Пневматическая угловая дрель головка офсет мощность: 0.3 л.с. (0.23 кВт); скорость: 900 об./мин; Резьба шпинделя: 1/4- 28; Подвод воздуха: 1/4"; вес: 0.95 кг; Длина: 211 мм.
HT90764FS27	Пневматическая угловая дрель головка офсет мощность: 0.3 л.с. (0.23 кВт); скорость: 5000 об./мин; Резьба шпинделя: 1/4-28; Подвод воздуха: 1/4"; вес: 0.77 кг; Длина: 183 мм.
HT90764FS37	Пневматическая угловая дрель головка офсет мощность: 0.3 л.с. (0.23 кВт); скорость: 5000 об./мин; Резьба шпинделя: 1/4-28; Подвод воздуха: 1/4"; вес: 0.82 кг; Длина: 183 мм.
HT90789FS27	Пневматическая угловая дрель головка офсет мощность: 0.5 л.с. (0.37 кВт); скорость: 3700 об./мин; Резьба шпинделя: 1/4-28; Подвод воздуха: 1/4"; Крутящий момент 3,96Нм(35дюйм); потребление воздуха 420л/мин; вес: 0.86 кг; Длина: 195 мм.
HT90789FS37	Пневматическая угловая дрель головка офсет мощность: 0.37 л.с. (0.5 кВт); скорость: 3700 об./мин; Резьба шпинделя: 1/4-28; Подвод воздуха: 1/4"; Крутящий момент: 3,96Нм(35дюйм); потребление воздуха 420л/мин; вес: 0.91 кг; Длина: 195 мм.
HT90781FS27	Пневматическая угловая дрель головка офсет мощность: 0.5 л.с. (0.37 кВт); скорость: 2400 об./мин; Резьба шпинделя: 1/4-28; Подвод воздуха: 1/4"; Крутящий момент: 5,31Нм(47дюйм); потребление воздуха 420л/мин; вес: 0.86 кг; Длина: 195 мм.
HT90781FS37	Пневматическая угловая дрель головка офсет мощность: 0.37 л.с. (0.5 кВт); скорость: 2400 об./мин; Резьба шпинделя: 1/4-28; Подвод воздуха: 1/4"; Крутящий момент: 5,31Нм(47дюйм); потребление воздуха 420л/мин; вес: 0.86 кг; Длина: 195 мм.



# УГЛОВЫЕ МОДУЛЬНЫЕ ДРЕЛИ

HT90769RS27	Пневматическая дрель с угловой головкой мощность: 0,23 л.с. (0,3 кВт); скорость: 3000 об./мин; Резьба шпинделя: 1/4-28; Подвод воздуха: 1/4"; Крутящий момент: 2,83Нм(25дюйм); потребление воздуха 280л/мин; вес: 0,82 кг; Длина: 264 мм.	
HT90769RS37	Пневматическая дрель с угловой головкой мощность: 0,23 л.с. (0,3 кВт); скорость: 3000 об./мин; Резьба шпинделя: 1/4-28; Подвод воздуха: 1/4"; Крутящий момент: 2,83Нм(25дюйм); потребление воздуха 280л/мин; вес: 0,91 кг; Длина: 298 мм.	
HT90763RS27	Пневматическая дрель с угловой головкой мощность: 0,23 л.с. (0,3 кВт); скорость: 900 об./мин; Резьба шпинделя: 1/4-28; Подвод воздуха: 1/4"; Крутящий момент: 5,88Нм(52дюйм); потребление воздуха 280л/мин; вес: 0,95 кг; Длина: 308 мм.	
HT90763RS37	Пневматическая дрель с угловой головкой мощность: 0,23 л.с. (0,3 кВт); скорость: 900 об./мин; Резьба шпинделя: 1/4-28; Подвод воздуха: 1/4"; Крутящий момент: 5,88Нм(52дюйм); потребление воздуха 280л/мин; вес: 1,18 кг; Длина: 343 мм.	
HT90764RS27	Пневматическая дрель с угловой головкой мощность: 0,23 л.с. (0,3 кВт); скорость: 5000 об./мин; Резьба шпинделя: 1/4-28; Подвод воздуха: 1/4"; Крутящий момент: 2,49Нм(22дюйм); потребление воздуха 280л/мин; вес: 0,82 кг; Длина: 264 мм.	
HT90764RS37	Пневматическая дрель с угловой головкой мощность: 0,23 л.с. (0,3 кВт); скорость: 5000 об./мин; Резьба шпинделя: 1/4-28; Подвод воздуха: 1/4"; Крутящий момент: 2,49Нм(22дюйм); потребление воздуха 280л/мин; вес: 0,91 кг; Длина: 298 мм.	
HT90789RS27	Пневматическая дрель с угловой головкой мощность: 0,37 л.с. (0,5 кВт); скорость: 3700 об./мин; Резьба шпинделя: 1/4-28; Подвод воздуха: 1/4"; Крутящий момент: 3,96Нм(35дюйм); потребление воздуха 420л/мин; вес: 0,91 кг; Длина: 276 мм.	
HT90789RS37	Пневматическая дрель с угловой головкой мощность: 0,37 л.с. (0,5 кВт); скорость: 3700 об./мин; Резьба шпинделя: 1/4-28; Подвод воздуха: 1/4"; Крутящий момент: 3,96Нм(35дюйм); потребление воздуха 420л/мин; вес: 1,10 кг; Длина: 311 мм.	
HT90781RS27	Пневматическая дрель с угловой головкой мощность: 0,37 л.с. (0,5 кВт); скорость: 2400 об./мин; Резьба шпинделя: 1/4-28; Подвод воздуха: 1/4"; Крутящий момент: 5,31Нм(47дюйм); потребление воздуха 420л/мин; вес: 0,91 кг; Длина: 276 мм.	
HT90781RS37	Пневматическая дрель с угловой головкой мощность: 0,5 л.с. (0,37кВт); скорость: 2400 об./мин; Резьба шпинделя: 1/4-28; Подвод воздуха: 1/4"; Крутящий момент: 5,31Нм(47дюйм); потребление воздуха 420л/мин; вес: 1,10 кг; Длина: 311 мм.	
HT90769RS57	Пневматическая дрель с угловой головкой мощность: 0,3 л.с. (0,23 кВт); скорость: 3000 об./мин; Резьба шпинделя: 1/4-28; Подвод воздуха: 1/4"; Крутящий момент: 2,83Нм(25дюйм); потребление воздуха 280л/мин; вес: 0,95 кг; Длина: 330мм.	
HT90763RS57	Пневматическая дрель с угловой головкой мощность: 0,3 л.с. (0,23 кВт); скорость: 900 об./мин; Резьба шпинделя: 1/4-28; Подвод воздуха: 1/4"; Крутящий момент: 5,88Нм(52дюйм); потребление воздуха 280л/мин; вес: 1,22 кг; Длина: 375мм.	
HT90764RS57	Пневматическая дрель с угловой головкой мощность: 0,3 л.с. (0,23 кВт); скорость: 5000 об./мин; Резьба шпинделя: 1/4-28; Подвод воздуха: 1/4"; Крутящий момент: 2,49Нм(22дюйм); потребление воздуха 280л/мин; вес: 0,95 кг; Длина: 330мм.	
HT90789RS57	Пневматическая дрель с угловой головкой мощность: 0,5 л.с. (0,37 кВт); скорость: 3700 об./мин; Резьба шпинделя: 1/4-28; Подвод воздуха: 1/4"; Крутящий момент: 3,96Нм(35дюйм); потребление воздуха 420л/мин; вес: 1,09 кг; Длина: 343мм.	
HT90781RS57	Пневматическая дрель с угловой головкой мощность: 0,5 л.с. (0,37 кВт); скорость: 2400 об./мин; Резьба шпинделя: 1/4-28; Подвод воздуха: 1/4"; Крутящий момент: 5,31Нм(47дюйм); потребление воздуха 420л/мин; вес: 1,09 кг; Длина: 343мм.	
HT9907969S8DST	Пневматическая угловая дрель головка 90 градусов Частота вращения: 3000 об./мин Резьба шпинделя: 9/32"-40 мощность: 230 Вт потребление воздуха: 280 л/мин Подвод воздуха: 1/4" Пуск: рычаг Габаритная Длина: 241 мм. Выхлоп: задний Масса: 0,73 кг В комплекте цанги тип А диаметром: 2,7; 3,1; 4,1; 5,1;	
HT9990781CAN	Пневматическая угловая дрель головка 90 градусов Частота вращения: 2400 об./мин мощность: 370 Вт потребление воздуха: 420 л/мин Подвод воздуха: 1/4" Пуск: рычаг Габаритная Длина: 272 мм. Выхлоп: задний Масса: 0,86 кг В комплекте цанги тип В диаметром: 2,7; 3,1; 4,1; 5,1;	



## УГЛОВЫЕ ДРЕЛИ 90°



Модель	Частота вращения, об/мин	Мощность мотора, Вт	Длина, мм	Масса, кг	Тип цанги
HT350A-4500B	4500	320	281	0,8	A
HT350A-4500	4500	320	281	0,8	B
HT350A-3000B	3000	320	281	0,8	A
HT350A-3000	3000	320	281	0,8	B
HT350A-1000B	1000	320	295	0,8	A
HT350A-1000	1000	320	295	0,8	B

## УГЛОВЫЕ ДРЕЛИ 30°



Модель	Частота вращения, об/мин	Мощность мотора, Вт	Длина, мм	Масса, кг	Тип цанги
HT350B-4500B	4500	320	281	0,8	A
HT350B-4500	4500	320	281	0,8	B
HT350B-3000B	3000	320	281	0,8	A
HT350B-3000	3000	320	281	0,8	B
HT350B-1000B	1000	320	295	0,8	A
HT350B-1000	1000	320	295	0,8	B

## УГЛОВЫЕ ДРЕЛИ 45°



Модель	Частота вращения, об/мин	Мощность мотора, Вт	Длина, мм	Масса, кг	Тип цанги
HT350C-4500B	4500	320	296	0,8	A
HT350C-4500	4500	320	299	0,8	B
HT350C-3000B	3000	320	296	0,8	A
HT350C-3000	3000	320	299	0,8	B
HT350C-1000B	1000	320	310	0,8	A
HT350C-1000	1000	320	314	0,8	B

## УГЛОВЫЕ ДРЕЛИ 360°



Модель	Частота вращения, об/мин	Мощность мотора, Вт	Длина, мм	Масса, кг	Тип цанги
HT350W-4500B	4500	320	301	0,8	A
HT350W-4500	4500	320	303	0,8	B
HT350W-3000B	3000	320	301	0,8	A
HT350W-3000	3000	320	303	0,8	B
HT350W-1000B	1000	320	301	0,8	A
HT350W-1000	1000	320	303	0,8	B

## Цанга тип А (резьба шпинделя 9/32-40) для угловых головок дрелей



Артикул	Диаметр хвостовика сверла	Артикул Desoutter	Артикул Atlas Copco	Артикул Chicago Pneumatic
HT-DST1063	2.7	2342	4110043831	C-144406
HT-DST1181	3.0	2372	4110043809	C-144409
HT-DST1220	3.1	2382	4110043810	C-144410
HT-DST1260	3.2	-	4110043811	C-144411
HT-DST1299	3.3	2402	4110043812	C-144412
HT-DST1339	3.4	2412	4110043833	C-144413
HT-DST1378	3.5	2422	4110043813	C-144414
HT-DST1417	3.6	-	4110043824	C-144415
HT-DST1457	3.7	2442	4110043834	C-144416
HT-DST1496	3.8	2452	4110043814	C-144417
HT-DST1535	3.9	2462	4110043835	C-144418
HT-DST1575	4.0	-	4110043815	C-144419
HT-DST1614	4.1	2482	4110043825	C-144420
HT-DST1654	4.2	2492	4110043826	C-144421
HT-DST1693	4.3	2502	4110043836	C-144422
HT-DST1732	4.4	-	4110043837	C-144423
HT-DST1772	4.5	2522	4110043816	C-144424
HT-DST1811	4.6	2532	4110043838	C-144425
HT-DST1850	4.7	2542	4110043839	C-144426
HT-DST1890	4.8	-	4110043818	C-144427
HT-DST1929	4.9	-	4110043840	C-144428
HT-DST1969	5.0	-	4110043827	C-144429

## Цанга тип В (конусная) для угловых головок дрелей



Артикул	Диаметр хвостовика сверла	Артикул Desoutter	Артикул Atlas Copco
HT-CAH0984	2.5	-	-
HT-CAH1063	2.7	-	-
HT-CAH1102	2.8	18982	4110141107
HT-CAH1142	2.9	-	-
HT-CAH1181	3.0	18992	4110141108
HT-CAH1220	3.1	-	-
HT-CAH1299	3.3	-	-
HT-CAH1339	3.4	19022	4110141110
HT-CAH1378	3.5	-	-
HT-CAH1417	3.6	19032	4110141111
HT-CAH1457	3.7	-	-
HT-CAH1496	3.8	19042	4110141112
HT-CAH1535	3.9	-	-
HT-CAH1575	4.0	19052	4110141113
HT-CAH1614	4.1	-	-
HT-CAH1654	4.2	19062	4110141114
HT-CAH1693	4.3	-	-
HT-CAH1732	4.4	19072	4110141115
HT-CAH1772	4.5	-	-
HT-CAH1811	4.6	19082	4110141116

## Цанга тип В (конусная) для угловых головок дрелей




Артикул	Диаметр хвостовика сверла	Артикул Desoutter	Артикул Atlas Copco
HT-SAH1850	4.7	-	-
HT-SAH1890	4.8	19092	4110141117
HT-SAH1929	4.9	-	-
HT-SAH1969	5.0	19102	4110141118
HT-SAH2008	5.1	-	-
HT-SAH2047	5.2	19122	4110141119
HT-SAH2126	5.4	19132	4110141120
HT-SAH2205	5.6	19142	4110141121
HT-SAH2283	5.8	19152	4110141122
HT-SAH2362	6.0	19162	4110141123
HT-SAH2364	6.1	-	-
HT-SAH2441	6.2	19172	4110141124
HT-SAH2520	6.4	19182	4110141125
HT-SAH2598	6.6	-	4110141126

## Цанга тип С (конусная) для угловых головок дрелей




Артикул	Диаметр хвостовика сверла	Артикул Desoutter	Артикул Atlas Copco
HT-DAH0945	2.4	3/32	2592
HT-DAH1024	2.6	-	2602
HT-DAH1102	2.8	7/64	2612
HT-DAH1181	3.0	-	2622
HT-DAH1260	3.2	1/8	2632
HT-DAH1339	3.4	-	2642
HT-DAH1417	3.6	9/64	2652
HT-DAH1496	3.8	-	2662
HT-DAH1575	4.0	5/32	2672
HT-DAH1654	4.2	-	2682
HT-DAH1732	4.4	11/64	2692
HT-DAH1811	4.6	-	2702
HT-DAH1890	4.8	3/16	2712
HT-DAH1969	5.0	-	2722
HT-DAH2047	5.2	-	2732
HT-DAH2126	5.4	-	2742
HT-DAH2205	5.6	7/32	2752
HT-DAH2283	5.8	-	2762
HT-DAH2362	6.0	-	2772
HT-DAH2441	6.2	-	2782
HT-DAH2520	6.4	1/4	2792
HT-DAH2598	6.6	-	2802
HT-DAH2670	6.8	-	2812
HT-DAH2756	7.0	-	2822
HT-DAH2835	7.2	9/32	2832
HT-DAH2913	7.4	-	2842
HT-DAH2992	7.6	-	2852
HT-DAH3071	7.8	-	2862
HT-DAH3150	8.0	5/16	2872

## Цанговый патрон

	HT-35-27	Ф2.7мм.; 1/4-28;
	HT-35-31	Ф3.1мм.; 1/4-28;
	HT-35-42	Ф4.2мм.; 1/4-28;
	HT-35-66	Ф6.6мм.; 1/4-28;

## Кулачковый патрон

	HT-61A	<p>Индустриальный кулачковый бесключевой патрон ручная затяжка. Минимальный размер зажимаемого сверла 0.5 мм. корпус - углеродистая легированная сталь антикоррозионное покрытие Хим.Окс.</p>
--	--------	---

# КЛЕПАЛЬНЫЕ МОЛОТКИ

## Стандартные



Клепальный молоток  
HT5999105 | HT5999106 | HT5999107



Клепальный молоток  
HT5999195 | HT5999196 | HT5999197



Клепальный молоток  
HT5999104

Модель	Хвостовик обжимки, в мм (дюйм)	Частота ударов, уд/мин	Подвод воздуха	Размеры заклепки		Диаметр пистона, мм	Ход пистона, мм	Потреб. воздуха, л/мин	Регулятор воздуха	Длина, мм	Вес, кг
				Сталь	Алюминий						
HT5999195	12,65(0,498)	1600	1/4"	3/16"	1/4"	19	68,3	170	нет	230	2,1
HT5999196	12,65(0,498)	1140	1/4"	1/4"	5/16"	19	98,4	170	нет	256	2,4
HT5999197	12,65(0,498)	900	1/4"	5/16"	3/8"	19	147,6	760	нет	284	2,5
HT5999104	10,2(0,401)	2850	1/4"	1/8"	5/32"	14,3	35	300	нет	115	1,06
HT5999105	10,2(0,401)	2580	1/4"	3/32"	1/8"	12,7	57,2	114	нет	170	1,26
HT5999106	10,2(0,401)	2160	1/4"	5/32"	3/16"	12,7	73	410	нет	186	1,36
HT5999107	10,2(0,401)	1800	1/4"	3/16"	1/4"	12,7	77,8	370	нет	211	1,39

A - наличие регулятора мощности  
S - диаметр пистона 14.3 мм

## С пониженной вибрацией



HT5999121  
Клепальный молоток с пониженной вибрацией



HT5999123  
Клепальный молоток с пониженной вибрацией

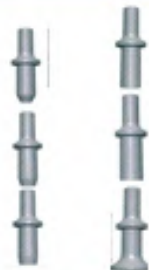






HT5999124  
Клепальный молоток с пониженной вибрацией

Модель	Хвостовик обжимки, в мм (дюйм)	Частота ударов, уд/мин	Подвод воздуха	Диаметр пистона, мм	Ход пистона, мм	Потреб. воздуха, л/мин	Длина, мм	Вес, кг
HT5999121	10,2(0,401)	4100	1/4"	15	37	160	180	1,05
HT5999123	10,2(0,401)	2160	1/4"	15	102	538	225	1,33
HT5999124	10,2(0,401)	1440	1/4"	15	137	594	280	1,33

Воздушный шланг: 9,5 мм (3/8")  
Давление воздуха: 6.2 бар (90 psi)

# АКСЕССУАРЫ К КЛЕПАЛЬНЫМ МОЛОТКАМ

Набор обжимок		
HT-607K5	Набор обжимок для клепальных молотков Размеры: под заклепку 3/32 1/8 5/32 3/16 и под потайную заклепку.	
HT-0215	Обжимка для клепального молотка под потайную заклепку.	
Пружина-держатель		
HT-023X	Пружина-держатель обжимок Тип - открытая	
HT-227M	Пружина-держатель обжимок Тип - закрытая ("осиное гнездо")	
HT-226S	Пружина-держатель обжимок. Тип - открытая	
HT-226M	Пружина-держатель обжимок. Тип - открытая	
Поддержка для клепального молотка		
HT081105T	Поддержка для клепального молотка. Длина:152,4мм.. Ширина: 57,15мм. Толщина: 19мм.. вес: 1,19 кг. Материал сталь.	
HT08736	Поддержка для клепального молотка. Длина:127мм.. Ширина: 25,4мм.. Толщина: 25,4мм.. вес: 1,0 кг. Материал сталь.	
HT08666	Поддержка для клепального молотка. Длина:330,2мм.. Ширина: 88,9мм.. Толщина: 25,4мм.. вес: 4,2 кг. Материал сталь.	
HT081104T	Поддержка для клепального молотка. Длина:54,1мм.. Ширина: 38,1мм.. Толщина: 12,7мм.. вес: 0,54 кг. Материал сталь.	
HT08622	Поддержка для клепального молотка. Длина:152,4мм.. Ширина: 38,1мм.. Толщина: 25,4мм.. вес: 1,1 кг. Материал сталь.	
HT08626	Поддержка для клепального молотка. Длина:304,8мм.. Ширина: 50,8мм.. Толщина: 25,4мм.. вес: 2,7 кг. Материал сталь.	
HT081110T	Поддержка для клепального молотка. Длина:34,93мм.. Ширина: мм.. Толщина: 2мм. вес: 1,14 кг. Материал сталь.	
HT081111T	Поддержка для клепального молотка. Длина:152,4мм.. Ширина: 38,1мм. Толщина: 38,1мм.. вес: 2,68 кг. Материал сталь.	
HT081113T	Поддержка для клепального молотка. Длина:101,6мм.. Ширина: 31,75мм. Толщина: 44,45мм.. вес: 1,28 кг. Материал сталь.	

# УДАРНЫЕ ГАЙКОВЕРТЫ



## HT292141A

1/2" Компактный ударный гайковерт

Механизм	Twin Hammer
Частота вращения	8800 об/мин
Макс. крутящий момент	678 Нм
Потреб. воздуха	121 л/мин
Длина	128 мм
Вес	1,53 кг



## HT2991313

1/2" Компактный ударный гайковерт

Механизм	Twin Hammer
Частота вращения	10000 об/мин
Макс. крутящий момент	680 Нм
Потреб. воздуха	160 л/мин
Длина	120 мм
Вес	1,6 кг



## HT2990879

1/2" Ударный гайковерт в композитном корпусе

Управление скоростью	3 скорости
Частота вращения	7000 об/мин
Макс. крутящий момент	813 Нм
Раб. момент	68 ~ 542 Нм
Потреб. воздуха	313 л/мин
Длина	183 мм
Вес	1,9 кг



## HT291403X

1/2" Ударный гайковерт в композитном корпусе

Механизм	Twin Hammer
Частота вращения	6800 об/мин
Макс. крутящий момент	881 Нм
Раб. крутящий момент	542,4 Нм
Потреб. воздуха	150 л/мин
Длина	190 мм
Вес	1,9 кг



## HT2991407

1/2" Ударный гайковерт в композитном корпусе

Механизм	Pin clutch
Частота вращения	8000 об/мин
Макс. крутящий момент	1054 Нм
Раб. крутящий момент	68 ~ 746 Нм
Потреб. воздуха	120 л/мин
Длина	192 мм
Вес	2,1 кг



## HT2991341

1/2" Ударный гайковерт в композитном корпусе

Механизм	Twin Hammer
Частота вращения	9000 об/мин
Макс. крутящий момент	1084,7 Нм
Раб. крутящий момент	813 Нм
Потреб. воздуха	250 л/мин
Длина	200 мм
Вес	2,2 кг





## HT2990879

1/2" Ударный гайковерт

Частота вращения	7000 об/мин
Макс. крутящий момент	813 Нм
Раб. крутящий момент	68 ~ 542 Нм
Потреб. воздуха	313 л/мин
Длина	183 мм
Вес	1,9 кг



## HT2991434

1/2" Ударный гайковерт

Механизм	Twin Hammer
Частота вращения	8000 об/мин
Макс. крутящий момент	1356 Нм
Потреб. воздуха	190 л/мин
Длина	197 мм
Вес	2,3 кг



## HT2992114

1/2" Ударный гайковерт

Механизм	Twin Hammer
Частота вращения	8000 об/мин
Макс. крутящий момент	861 Нм
Потреб. воздуха	330 л/мин
Вес	2,0 кг

## Пневматический гайковерт

HT299639R	<p>Посадочный квадрат: 3/4"</p> <p>Механизм: ударный механизм</p> <p>Частота вращения: 4500 об/мин</p> <p>Потребление воздуха: 368 л/мин</p> <p>Максимальный момент: 678 Нм</p> <p>Масса: 4,7 кг.</p>	
HT2991471	<p>Посадочный квадрат: 3/4"</p> <p>Механизм двоянного молотка; скорость: 6000 об/мин;</p> <p>Рабочий крутящий момент при 5 сек.: 1,763 Нм</p> <p>Максимальный крутящий момент за 10 сек.: 2440 Нм</p> <p>Расход воздуха: 206 л/мин; Воздухозаборник 3/8";</p> <p>Размер шланга 1/2 ";</p> <p>Общая длина: 222 мм.; вес: 3,78 кг</p>	

# ТРЕЦТОЧНЫЕ ГАЙКОВЕРТЫ



**HT2991442**  
1/2" Трецточный гайковерт

Частота вращения	600 об/мин
Макс. крутящий момент	163 Нм
Выхлоп	Передний
Длина	350 мм
Вес	1,89 кг



**HT2996598**  
3/8" Трецточный гайковерт

Частота вращения	160 об/мин
Макс. крутящий момент	88 Нм
Выхлоп	Передний
Длина	260 мм
Вес	1,18 кг



**HT299613B**  
3/8" Трецточный гайковерт

Частота вращения	160 об/мин
Макс. крутящий момент	108 Нм
Выхлоп	Передний
Длина	260 мм
Вес	1,2 кг



**HT299633B**  
1/2" Трецточный гайковерт/ шуруповерт

Частота вращения	160 об/мин
Макс. крутящий момент	108 Нм
Выхлоп	Передний
Длина	260 мм
Вес	1,2 кг



**HT2999622**  
1/2" Трецточный гайковерт

Механизм	Pin Clutch
Частота вращения	350 об/мин
Макс. крутящий момент	100 Нм
Выхлоп	Задний
Длина	300 мм
Вес	1,58 кг



**HT2992135**  
1/2" Трецточный гайковерт

Частота вращения	600 об/мин
Макс. крутящий момент	136 Нм
Выхлоп	Передний
Длина	292 мм
Вес	1,48 кг

## Пневматический гайковерт

HT299610B	Посадочный квадрат: 1/4" Частота вращения: 250 об/мин потребление воздуха: 74 л/мин Максимальный момент: 34 Нм Масса: 0,5 кг.	
HT299616A	Посадочный квадрат шпинделя: 1/4"; Свободная скорость: 230 об/мин; Расход воздуха 84,99 л/мин; Рабочее давление 6,2 бар (90 фунтов на квадратный дюйм); Максимальный крутящий момент: 30 Нм (22 фут-фунта); Воздухозаборник 1/4"; Выхлопная сзади; Общая длина: 165 мм.; вес: 0,5 кг	
HT2999625	Посадочный квадрат шпинделя 3/8"; скорость: 200 об/мин; Расход воздуха: 520 л/мин; Рабочее давление 6,2 бар (90 фунтов на квадратный дюйм); Максимальный крутящий момент: 95 Нм (70 фут-фунтов); Воздухозаборник 1/4"; Размер шланга 1/2"; Выхлопная сзади; Общая длина: 247 мм.; вес: 1,1 кг	
2999610B	Посадочный квадрат шпинделя 3/8"; скорость: 200 об./мин; потребление воздуха 59.92 л/мин; Рабочее давление 6.2 бар; Подвод воздуха 1/4"; Размер шланга 1/2"; Выхлоп задний; Габаритная длина: 165 мм.; вес: 0.5 кг; Максимальный момент: 47 Нм.	



<b>HT21459A04</b>	
<b>3/8" Отключаемый угловой гайковерт</b>	
Приводной квадрат	3/8"
Скорость вращения	700 об/мин
Макс. крутящий момент	16-18 Нм
Высота головки	49 мм
Мин. воздуш. шланг	8 мм
Уровень шума	78 дБА
Потреб. воздуха	540 л/мин
Длина	350 мм
Вес	2,0 кг

## Отключаемый угловой гайковерт

HT21459B29	Приводной квадрат: 1/2"; Уровень крутящего момента: 10-40 Нм; скорость вращения: 250 об/мин; Давление воздуха: 6,2 бар; потребление воздуха : 660 л/мин; Подвод воздуха: 1/4"; Мин. размер подводящего шланга: 8 мм.; уровень шума: 82 дБА; Высота головки: 51 мм.; Общая длина: 400 мм.; вес: 2,2 кг	
HT21459B34	Приводной квадрат: 1/2"; Уровень крутящего момента: 35-70 Нм; скорость вращения: 130 об/мин; Рабочее давление: 6,2 бар; потребление воздуха : 660 л/мин; Подвод воздуха: 1/4"; Мин. размер подводящего шланга: 10 мм.; уровень шума: 82 дБА; Высота головки: 51 мм.; Общая длина: 400 мм.; вес: 2,2 кг	
HT21459A19	Приводной квадрат: 3/8"; Уровень крутящего момента: 10-25 Нм; скорость вращения: 430 об/мин; Рабочее давление: 6,2 бар; потребление воздуха : 540 л/мин; Подвод воздуха: 1/4"; Мин. размер подводящего шланга: 8 мм.; уровень шума: 78 дБА; Высота головки: 49 мм.; Общая длина: 350 мм.; вес: 1,55 кг	
HT21459B39	Приводной квадрат: 1/2"; Уровень крутящего момента: 35-60 Нм; скорость вращения: 180 об/мин; Рабочее давление: 6,2 бар ; потребление воздуха : 660 л/мин; Подвод воздуха: 1/4"; Мин. размер подводящего шланга: 10 мм.; уровень шума: 82 дБА; Высота головки: 51 мм.; Общая длина: 400 мм.; вес: 2,2 кг	
HT21459A14	Приводной квадрат: 3/8"; Уровень крутящего момента: 12-28 Нм; скорость вращения: 350 об/мин; Рабочее давление: 6,2 бар; потребление воздуха : 540 л/мин; Подвод воздуха: 1/4"; Мин. размер подводящего шланга: 8 мм.; уровень шума: 78 дБА; Высота головки: 49 мм.; Общая длина: 350 мм.; вес: 2,0 кг	

# ШУРУПОВЕРТЫ



## NT31998XA36

Шуруповёрт с автовыключением пистолетного типа с курком

Свободная скорость	550 об/мин
Уровень момента	1,0 - 5,0 Нм
Бита	1/4"
Диаметр винтов А*	M3.6-M6.0
Диаметр винтов Б*	M2.8-M4.9
Диаметр шланга	5 мм
Потреб. воздуха	280 л/мин
Вес	0,69 кг
Длина	180 мм

\*А - Закручивание винтов и шурупов в отверстия с готовой резьбой  
\*В - Резьба нарезается при вкручивании (саморезы для деревянных и пластиковых деталей)



## NT31998XC54

Шуруповёрт с автовыключением пистолетного типа с курком

Свободная скорость	300 об/мин
Уровень момента	3,0 - 18 Нм
Бита	1/4"
Диаметр винтов А*	M5.0-M9.3
Диаметр винтов Б*	M4.0-M7.2
Диаметр шланга	8 мм
Потреб. воздуха	550 л/мин
Вес	1,25 кг
Длина	215 мм

\*А - Закручивание винтов и шурупов в отверстия с готовой резьбой  
\*В - Резьба нарезается при вкручивании (саморезы для деревянных и пластиковых деталей)



## NT31921B54

Шуруповёрт с автовыключением

Свободная скорость	300 об/мин
Уровень момента	3,0 - 18 Нм
Бита	1/4"
Диаметр винтов А*	M5.0-M9.3
Диаметр винтов Б*	M4.0-M7.2
Диаметр корпуса	37 мм
Потреб. воздуха	550 л/мин
Вес	0,84 кг
Длина	245 мм

\*А - Закручивание винтов и шурупов в отверстия с готовой резьбой  
\*В - Резьба нарезается при вкручивании (саморезы для деревянных и пластиковых деталей)



## NT499897B

Шуруповёрт с регулируемой муфтой




Частота вращения	800 об/мин
Для винтов до	6 мм
Вместимость	3,0 ~ 11 Нм
Вес	1,4 кг



## NT399877B



Шуруповёрт с регулируемой муфтой

Частота вращения	800 об/мин
Для винтов до	6 мм
Крутящий момент	4,5 ~ 9,6 Нм
Вес	1,4 кг

Шуруповерт угловой		
HT31923B49	<p>Пневматический шуруповерт отключаемый с системой Push to Start; скорость: 1400 об./мин; Давление воздуха: 6.2 бар; Размер подходящих винтов (машинные): M2.9 ~ M6.0; Размер подходящих винтов (саморезы): M2.6 ~ M4.9; Уровень момента: 0.7 ~ 6 Нм; Подводящий шланг: 8.0 мм.; уровень шума: 6.0 дБ; длина: 345 мм.; Диаметр инструмента: 37 мм.; вес: 1.2 кг.</p>	
HT31923B44	<p>Пневматический шуруповерт отключаемый с системой Push to Start; скорость: 1000 об./мин; Давление воздуха: 6.2 бар; Уровень момента: 1 ~ 7 Нм; Размер подходящих винтов (машинные): M3.3 ~ M6.4; Размер подходящих винтов (саморезы): M2.7 ~ M5.4; Подводящий шланг: 8.0 мм.; уровень шума: 6.0 дБ; длина: 345 мм.; Диаметр инструмента: 37 мм.; вес: 1.2 кг.</p>	
HT31920B37	<p>Пневматический шуруповерт отключаемый включение нажатием; Размер подходящих винтов (машинные): M2.8 ~ M5.8; скорость: 1700 об./мин; Размер подходящих винтов (саморезы): M2.2 ~ M4.7; Уровень момента: 0.49 ~ 4.41 Нм; Давление воздуха: 6.2 бар; Отверстие под воздушный шланг (входное): 8.0 мм.; Отверстие под воздушный шланг (выходное): 0.55 мм.; уровень шума: 78 дБ; Диаметр инструмента: 39 мм.; длина: 215 мм.; вес: 0.79 кг;</p>	
HT31920B49	<p>Пневматический шуруповерт отключаемый включение нажатием; Размер подходящих винтов (машинные): M2.9 ~ M6.0; Размер подходящих винтов (саморезы): M2.6 ~ M4.9; скорость: 1400 об./мин; Уровень момента: 0.686 ~ 4.9 Нм; Давление воздуха: 6.2 бар; Отверстие под воздушный шланг (входное): 8.0 мм.; Отверстие под воздушный шланг (выходное): 0.55 мм.; Диаметр инструмента: 39 мм.; уровень шума: 78 дБ; длина: 215 мм.; вес: 0.79 кг;</p>	
HT31920B44	<p>Пневматический шуруповерт отключаемый включение нажатием; Размер подходящих винтов (машинные): M2.9 ~ M6.4; Размер подходящих винтов (саморезы): M2.6 ~ M5.4; скорость: 1000 об./мин; Уровень момента: 0.686 ~ 6.37 Нм; Давление воздуха: 6.2 бар; Отверстие под воздушный шланг (входное): 8.0 мм.; Отверстие под воздушный шланг (выходное): 0.55 мм.; Диаметр инструмента: 39 мм.; уровень шума: 78 дБ; длина: 215 мм.; вес: 0.79 кг;</p>	
HT31920B59	<p>Пневматический шуруповерт отключаемый включение нажатием; Размер подходящих винтов (машинные): M4.1 ~ M7.0; Размер подходящих винтов (саморезы): M3.1 ~ M6.0; скорость: 550 об./мин; Уровень момента: 1.5 ~ 9.3 Нм; Давление воздуха: 6.2 бар; Отверстие под воздушный шланг (входное): 8.0 мм.; Отверстие под воздушный шланг (выходное): 0.55 мм.; Диаметр инструмента: 39 мм.; уровень шума: 78 дБ; длина: 215 мм.; вес: 0.79 кг;</p>	
HT31920B54	<p>Пневматический шуруповерт отключаемый включение нажатием; Размер подходящих винтов (машинные): M5.0 ~ M9.3; Размер подходящих винтов (саморезы): M4.0 ~ M7.2; скорость: 300 об./мин; Уровень момента: 3 ~ 18 Нм; Давление воздуха: 6.2 бар; Подводящий шланг: 8.0 мм.; Диаметр инструмента: 39 мм.; уровень шума: 78 дБ; длина: 215 мм.; вес: 0.81 кг.</p>	

# ШУРУПОВЕРТЫ

## Шуруповерт прямой




HT31920A09	<p>Пневматический шуруповерт отключаемый включение нажатием; Размер подходящих винтов (машинные): M1.0 ~ M2.2; Размер подходящих винтов (саморезы): M1.1 ~ M1.7; скорость: 1000 об./мин; Давление воздуха: 6.2 бар; Уровень момента: 0.05 ~ 0.2 Нм; Отверстие под воздушный шланг (входное): 5.0 мм.; Отверстие под воздушный шланг (выходное): 0.2 мм.; уровень шума: 72 дБ; Диаметр инструмента: 31 мм.; длина: 180 мм.; вес: 0.48 кг;</p>	
HT31920A19	<p>Пневматический шуруповерт отключаемый включение нажатием; Размер подходящих винтов (машинные): M1.7 ~ M3.3; Размер подходящих винтов (саморезы): M1.3 ~ M2.7; скорость: 1000 об./мин; Уровень момента: 0.098 ~ 0.78 Нм; Давление воздуха: 6.2 бар; Отверстие под воздушный шланг (входное): 5.0 мм.; Отверстие под воздушный шланг (выходное): 0.2 мм.; уровень шума: 72 дБ; Диаметр инструмента: 31 мм.; длина: 180 мм.; вес: 0.48 кг;</p>	
HT31920A29	<p>Пневматический шуруповерт отключаемый включение нажатием; Размер подходящих винтов (машинные): M2.2 ~ M4.2; Размер подходящих винтов (саморезы): M1.7 ~ M3.2; скорость: 1800 об./мин; Уровень момента: 0.29 ~ 1.67 Нм; потребление воздуха : 280 л/мин; Давление воздуха: 6.2 бар; Подводящий шланг: 5.0 мм.; длина: 180 мм.; Внешний диаметр: 31 мм.; вес: 0.48 кг; уровень шума: 67 дБ;</p>	
HT31920A24	<p>Пневматический шуруповерт отключаемый включение нажатием; Размер подходящих винтов (машинные): M2.2 ~ M4.5; Размер подходящих винтов (саморезы): M1.7 ~ M3.5; скорость: 2200 об./мин; Уровень момента: 0.294 ~ 1.96 Нм; Давление воздуха: 6.2 бар; Отверстие под воздушный шланг (входное): 5.0 мм.; Отверстие под воздушный шланг (выходное): 0.2 мм.; Диаметр инструмента: 31 мм.; уровень шума: 72 дБ; длина: 180 мм.; вес: 0.48 кг;</p>	
HT31920A39	<p>Пневматический шуруповерт отключаемый включение нажатием; Размер подходящих винтов (машинные): M2.8 ~ M5.0; Размер подходящих винтов (саморезы): M2.2 ~ M4.0; скорость: 1000 об./мин; Уровень момента: 0.49 ~ 2.94 Нм; потребление воздуха : 280 л/мин; Давление воздуха: 6.2 бар; Подводящий шланг: 5.0 мм.; уровень шума: 67 дБ; Внешний диаметр: 31 мм.; длина: 180 мм.; вес: 0.48 кг;</p>	
HT31920A34	<p>Пневматический шуруповерт отключаемый включение нажатием; Размер подходящих винтов (машинные): M3.3 ~ M5.7; Размер подходящих винтов (саморезы): M2.7 ~ M4.4; скорость: 800 об./мин; Давление воздуха: 6.2 бар; потребление воздуха : 300 л/мин; Подводящий шланг: 5.0 мм.; Внешний диаметр: 31 мм.; Уровень момента: 0.78 ~ 3.92 Нм; уровень шума: 67 дБ; длина: 180 мм.; вес: 0.48 кг;</p>	

Шурупверт прямой		
HT31921B49	<p>Пневматический шурупверт отключаемый включение рычагом; скорость: 1400 об./мин; Давление воздуха: 6.2 бар; Уровень момента: 0,69 ~ 4,9 Нм; Размер подходящих винтов (машинные): M2.9 ~ M6.0 мм.; Размер подходящих винтов (саморезы): M2.6 ~ M4.9 мм.; Подводящий шланг: 8.0 мм.; уровень шума: 6.0 дБ; длина: 245 мм.; Диаметр инструмента: 37 мм.; вес: 0.82 кг.</p>	
HT31921B44	<p>Пневматический шурупверт отключаемый включение рычагом; скорость: 1000 об./мин; Давление воздуха: 6.2 бар; Уровень момента: 1 ~ 7 Нм; Размер подходящих винтов (машинные): M3.3 ~ M6.4 мм.; Размер подходящих винтов (саморезы): M2.7 ~ M5.4 мм.; Подводящий шланг: 8.0 мм.; уровень шума: 6.0 дБ; длина: 245 мм.; Диаметр инструмента: 37 мм.; вес: 0.82 кг.</p>	
Шурупверт пистолетный		
HT31997XA24	<p>Пневматический шурупверт отключаемый включение нажатием не требует смазки; скорость: 2200 об./мин; Уровень момента: 0.3-2 Нм; Ø используемых винтов: M2.2-M4.5 мм.; Ø используемых саморезов: M1.7-M3.5 мм.; потребление воздуха: 280 л/мин; Ø подводящего шланга: 5 мм.; длина: 180 мм.; вес: 0,69 кг.</p>	
HT31997XA27	<p>Пневматический шурупверт отключаемый включение нажатием не требует смазки; скорость: 1800 об./мин; Уровень момента: 0.3-2.5 Нм; Ø используемых винтов: M2.2-M4.7 мм.; Ø используемых саморезов: M1.7-M3.8 мм.; потребление воздуха: 280 л/мин; Ø подводящего шланга: 5 мм.; длина: 180 мм.; вес: 0,69 кг.</p>	
HT31997XA30	<p>Пневматический шурупверт отключаемый включение нажатием не требует смазки; скорость: 1000 об./мин; Уровень момента: 0.5-3.5; Ø используемых винтов: M2.8-M5.0 мм.; Ø используемых саморезов: M2.2-M4.0 мм.; потребление воздуха: 280 л/мин; Ø подводящего шланга: 5 мм.; длина: 180 мм.; вес: 0,69 кг.</p>	
HT31997XA36	<p>Пневматический шурупверт отключаемый включение нажатием не требует смазки; скорость: 550 об./мин; Уровень момента: 1-5 Нм; Ø используемых винтов: M3.6-M6.0 мм.; Ø используемых саморезов: M2.8-M4.9 мм.; потребление воздуха: 280 л/мин; Ø подводящего шланга: 5 мм.; длина: 180 мм.; вес: 0,69 кг.</p>	
HT31997XB37	<p>Пневматический шурупверт отключаемый включение нажатием не требует смазки; скорость: 1700 об./мин; Уровень момента: 0.7-5 Нм; Ø используемых винтов: M2.9-M6.0 мм.; Ø используемых саморезов: M2.6-M4.9 мм.; потребление воздуха: 550 л/мин; Ø подводящего шланга: 8 мм.; длина: 215 мм.; вес: 1.03 кг.</p>	
HT31997XB370	<p>Пневматический шурупверт отключаемый включение нажатием не требует смазки; скорость: 2200 об./мин; Уровень момента: 1-6 Нм; Ø используемых винтов: M3.6-M6.2 мм.; Ø используемых саморезов: M2.8-M5.1 мм.; потребление воздуха: 550 л/мин; Ø подводящего шланга: 8 мм.; длина: 215 мм.; вес: 1.03 кг.</p>	

# ШУРУПОВЕРТЫ

HT31998XB49	<p>Пневматический шуруповерт отключаемый включение курком не требует смазки; скорость: 1400 об/мин; Уровень момента: 1-6 Нм; Ø используемых винтов: M3.6-M6.2 мм.; Ø используемых саморезов: M2.8-M5.1 мм.; потребление воздуха: 550 л/мин; Ø подводящего шланга: 8 мм.; длина: 215 мм.; вес: 1.03 кг.</p>	
HT31998XB44	<p>Пневматический шуруповерт отключаемый включение курком не требует смазки; скорость: 1000 об/мин; Уровень момента: 1.2-7.5 Нм; Ø используемых винтов: M3.8-M6.6 мм.; Ø используемых саморезов: M2.9-M5.6 мм.; потребление воздуха: 550 л/мин; Ø подводящего шланга: 8 мм.; длина: 215 мм.; вес: 1.03 кг.</p>	
HT31998XB59	<p>Пневматический шуруповерт отключаемый включение курком не требует смазки; скорость: 550 об/мин; Уровень момента: 3-11 Нм; Ø используемых винтов: M5.0-M7.3 мм.; Ø используемых саморезов: M3.3-M6.2 мм.; потребление воздуха: 550 л/мин; Ø подводящего шланга: 8 мм.; длина: 215 мм.; вес: 1.03 кг.</p>	
HT31998XC57	<p>Пневматический шуруповерт отключаемый включение курком не требует смазки; скорость: 250 об/мин; Уровень момента: 5-28 Нм; Ø используемых винтов: M6.0-M11.0 мм.; Ø используемых саморезов: M4.9-M8.7 мм.; потребление воздуха: 550 л/мин; Ø подводящего шланга: 8 мм.; длина: 215 мм.; вес: 1.25 кг.</p>	
HT31924B44	<p>Пневматический шуруповерт отключаемый скорость: 1000 об./мин; Давление воздуха: 6.2 бар; Уровень момента: 1.2 ~ 7.5 Нм; Размер подходящих винтов (машинные): M3.5 ~ M6.6 мм.; Размер подходящих винтов (саморезы): M2.3 ~ M5.6 мм.; Подводящий шланг: 9.5 мм.; уровень шума: 6.0 дБ; длина: 215 мм.; Диаметр инструмента: 39 мм.; вес: 0.98 кг.</p>	
HT3991946	<p>Пневматический шуруповерт с двойным механизмом скорость: 2500 об./мин; Момент: 17 Нм ; Вместимость: 6 мм.; Габаритная длина: 212 мм.; вес: 1.1 кг.</p>	



HT31997XB49	<p>Пневматический шуруповерт отключаемый включение нажатием не требует смазки; скорость: 1400; Уровень момента: 1-6; Ø используемых винтов: M3.6-M6.2; Ø используемых саморезов: M2.8-M5.1; потребление воздуха: 550; Ø подводящего шланга: 8; длина: 215; вес: 1.03</p>	
HT31997XB44	<p>Пневматический шуруповерт отключаемый включение нажатием не требует смазки; скорость: 1000 об/мин; Уровень момента: 1.2-7.5 Нм; Ø используемых винтов: M3.8-M6.6 мм.; Ø используемых саморезов: M2.9-M5.6 мм.; потребление воздуха: 550 Л/мин; Ø подводящего шланга: 8 мм.; длина: 215 мм.; вес: 1.03 кг.</p>	
HT31997XB59	<p>Пневматический шуруповерт отключаемый включение нажатием не требует смазки; скорость: 550 об/мин; Уровень момента: 3-11 Нм; Ø используемых винтов: M5.0-M7.3 мм.; Ø используемых саморезов: M3.3-M6.2 мм.; потребление воздуха: 550 Л/мин; Ø подводящего шланга: 8 мм.; длина: 215 мм.; вес: 1.03 кг.</p>	
HT31997XC54	<p>Пневматический шуруповерт отключаемый включение нажатием не требует смазки; скорость: 300 об/мин; Уровень момента: 3-18 Нм; Ø используемых винтов: M5.0-M9.3 мм.; Ø используемых саморезов: M4.0-M7.2 мм.; потребление воздуха: 550 л/мин; Ø подводящего шланга: 8 мм.; длина: 215 мм.; вес: 1.25 кг.</p>	
HT31997XC57	<p>Пневматический шуруповерт отключаемый включение нажатием не требует смазки; скорость: 250 об/мин; Уровень момента: 5-28 Нм; Ø используемых винтов: M6.0-M11.0 мм.; Ø используемых саморезов: M4.9-M8.7 мм.; потребление воздуха: 550 л/мин; Ø подводящего шланга: 8 мм.; длина: 215 мм.; вес: 1.25 кг.</p>	
HT31998XA27	<p>Пневматический шуруповерт отключаемый включение курком не требует смазки; скорость: 1800 об/мин; Уровень момента: 0.3-2.5 Нм; Ø используемых винтов: M2.2-M4.7 мм.; Ø используемых саморезов: M1.7-M3.8 мм.; потребление воздуха: 280 Л/мин; Ø подводящего шланга: 5 мм.; длина: 180 мм.; вес: 0,69 кг.</p>	
HT31998XA30	<p>Пневматический шуруповерт отключаемый включение курком не требует смазки; скорость: 1000 об/мин; Уровень момента: 0.5-3.5 Нм; Ø используемых винтов: M2.8-M5.0 мм.; Ø используемых саморезов: M2.2-M4.0 мм.; потребление воздуха: 280 л/мин; Ø подводящего шланга: 5 мм.; длина: 180 мм.; вес: 0,69 кг.</p>	
HT31998XB37	<p>Пневматический шуруповерт отключаемый включение курком не требует смазки; скорость: 1700 об/мин; Уровень момента: 0.7-5 Нм; Ø используемых винтов: M2.9-M6.0 мм.; Ø используемых саморезов: M2.6-M4.9 мм.; потребление воздуха: 550 л/мин; Ø подводящего шланга: 8 мм.; длина: 215 мм.; вес: 1.03 кг.</p>	
HT31998XB370	<p>Пневматический шуруповерт отключаемый включение курком не требует смазки; скорость: 2200 об/мин; Уровень момента: 1-6 Нм; Ø используемых винтов: M3.6-M6.2 мм.; Ø используемых саморезов: M2.8-M5.1 мм.; потребление воздуха: 550 л/мин; Ø подводящего шланга: 8 мм.; длина: 215 мм.; вес: 1.03 кг.</p>	

# ПНЕВМОГИДРАВЛИЧЕСКИЕ ЗАКЛЕПОЧНИКИ

## HT79709N3

Пневмогидравлический заклепочник

Вместимость	4,0 мм (5/32") S St Rivet 4,8 мм (3/16") Alum & St Rivets
Тяговая мощность	974 кг
Ход	16 мм
Вес	1,45 кг



## HT790601V

Пневмогидравлический заклепочник

Диаметр заклепки	2,4(3/32"), 3,2(1/8"), 4,0(5/32"), 4,8(3/16")
Тяговая мощность	900 кг
Подвод воздуха	Передний
Ход	21 мм
Рабочее давление	4,13-7,58 бар(60-110 psi)
Длина	216 мм
Вес	1,4 кг



## HT7990610

Пневмогидравлический заклепочник

Диаметр заклепки	4,8(3/16"), 4,0(5/32"), 3,2(1/8"), 2,4(3/32")
Тяговая мощность	908 кг
Подвод воздуха	Передний
Ход	23,5 мм
Рабочее давление	5,88-6,57 бар(85-95 psi)
Габариты В x Д x Ш	268 x 290 x 96,5 мм
Вес	1,46 кг
Регулировка всасывания усилия хвостовика заклепки	нет



## HT7990612

Пневмогидравлический заклепочник

Диаметр заклепки	6,4 (1/4"), 5,6 (7/32"), 4,8(3/16")
Тяговая мощность	1407 кг
Подвод воздуха	Передний
Ход	26 мм
Рабочее давление	6,54-6,88 бар(95-100 psi)
Габариты В x Д x Ш	307 x 305 x 109 мм
Вес	1,77 кг
Регулировка всасывания усилия хвостовика заклепки	без всасывания



## HT790610V

Пневмогидравлический заклепочник

Диаметр заклепки	4,8(3/16"), 4,0(5/32"), 3,2(1/8"), 2,4(3/32")
Тяговая мощность	908 кг
Подвод воздуха	Передний
Ход	23,5 мм
Рабочее давление	5,88-6,57 бар(85-95 psi)
Габариты В x Д x Ш	270 x 290 x 96,5 мм
Вес	1,54 кг
Регулировка всасывания усилия хвостовика заклепки	нет



## HT7999521

Заклепочник для гаек-пистонов

Макс. гайка	M6, M8, M10, 1/4", 5/16", 3/8" (Крутая гайка) M6, M8, 1/4", 5/16" (Шестигранная гайка)
Частота вращения	450 об/мин
Потреб. воздуха	226 л/мин
Длина	210 мм
Вес	1,8 кг



## HT7999520

Заклепочник для гаек-пистонов

Макс. гайка	M3-M6, 3/16", 1/4" (Крутая гайка) M3-M5, 3/10" (Шестигранная гайка)
Частота вращения	700 об/мин
Потреб. воздуха	198 л/мин
Длина	200 мм
Вес	1,2 кг



## HT7999529

Заклепочник для гаек-пистонов

Макс. гайка	M3, M4, M5, M6, M8 (Крутая гайка) M3, M4, M5, M6 (Шестигранная гайка)
Частота вращения	2700 об/мин
Потреб. воздуха	198 л/мин
Длина	230 мм
Вес	1,3 кг



# ПНЕВМОГИДРАВЛИЧЕСКИЕ ЗАКЛЕПОЧНИКИ

## Заклепочники

<p>HT799798V</p>	<p>Вместимость 2.4 мм. 3.2 мм. 4.0 мм. (нерж); Сила вытягивания 600 кг; Ход: 16 мм.; Габаритные размеры: 242 x 243 мм. вес:1.4 кг</p>	
<p>HT799701V</p>	<p>Вместимость 3.2 мм. 4.0 мм. 4.8 мм. 6.4 мм. (1/4") (нерж); 4.8 мм. (сталь); Сила вытягивания 1,700 кг; Ход: 21 мм.; вес:2.6 кг</p>	
<p>HT7990641</p>	<p>Наконечники 2.4 - 3.2 - 4.0 - 4.8 мм.; Сила вытягивания 1,219 кг; Рабочее давление 4.1 ~ 6.8 бар; Размеры:заклепок до 4 мм.; Материал заклепок: алюминий и нержавеющая сталь; Подвод воздуха 1/4"; потребление воздуха 99 л/мин; Ход: 14 мм.; вес:1.5 кг</p>	
<p>HT7999733</p>	<p>Вместимость 2.4мм. 3.2мм. 4.0мм. 4.8мм. 6.0 мм. 6.4 мм. (нерж); Сила вытягивания 1,700 кг; Ход: 18 мм.; потребление воздуха 2.91 л/цикл; Давление воздуха 5.86 ~ 6.34 бар; Подвод воздуха 1/4"; Подводящий шланг 1/4"; Уровень шума 45 дБ; Высота X Ширина: 298 x 170 мм.; вес:1.85 кг</p>	
<p>HT7990655</p>	<p>Размеры:устанавливаемых заклепок мм.: M4-M10 Материал заклепок: алюминий сталь нерж. Сталь Ход: 13,7 мм. Сила вытягивания: 1219 кг Рабочее давление 6,4 бар потребление воздуха на один цикл: 1,5 л вес:1,63 кг</p>	

# ПНЕВМОГИДРАВЛИЧЕСКИЕ ЗАКЛЕПОЧНИКИ

## Заклепочники

HT7999776	Вместимость: 4.0 мм. (5/32") сталь 3.2 мм. (1/8") нерж.; Сила вытягивания: 695 кг; Ход: 17 мм.; потребление воздуха : 0.68л/ц; Высота X Ширина: 235 x 145 мм.; вес: 1.05 кг;	
HT79789МК	Комплект. Заклепочник - Сила вытягивания: 2176 кг; Ход: 7 мм.; потребление воздуха: 2.1 л/цикл; Давление воздуха: 5.7 - 6.6 бар (85 - 95 psi); Длина x высота: 278 x 317 мм.; вес: 2.4 кг Чемоданчик - 1 шт.; Сопло М3, М4, М5, М6, М8, М10, М12; Гаечный ключ - 1 шт.	 • 1× Насадки М3, М4, М5, М6, М8, М10, М12 или #6, #8, #10, 1/4", 5/16", 3/8", 1/2" • 1× Ключ
HT79780МК	Комплектность; Сопло М4 М5 М6 М8 М10 М12 Гаечный ключ 1 шт.; Чемоданчик 1 шт.; Характеристики инструмента: Вместимость: М12 (Stainless сталь); Сила вытягивания: 2,722 кг; Ход: 16.5 мм.; Давление воздуха: 6.2 ~ 6.6 бар; вес: 3.77 кг; Заклепочник: Сила вытягивания: 2,722 кг; Ход: 16,5 мм.; Давление воздуха: 6,2~6,6 бар; вес: 3,77 кг	 • 1× Насадки М4, М5, М6, М8, М10, М12
HT799785М	Размер заклепок 1: М4 ~ М10 Stainless сталь; Размер заклепок 2: М4 ~ М10 алюм. сталь; Сила вытягивания: 1,650 кг; потребление воздуха : 1.5л/ц; Ход: 5 ~ 10 мм.; Высота X Ширина: 270 x 190 мм.; вес: 1.55 кг;	
HT799786М	Вместимость: М4 ~ М10; Сила вытягивания: 800 кг; Ход: 12 мм.; потребление воздуха : 113 л/мин; Рабочее давление: 6.2 бар; Высота X Ширина: 270 x 186 мм.; вес: 1.7 кг;	
HT7999774	Вместимость: 6.4 мм. (1/4") нерж. 6.4 мм. (1/4") сталь; Сила вытягивания: 1860 кг; Ход: 23 мм.; потребление воздуха : 2.9л/цикл; Высота X Ширина: 330 x 275 мм.; вес: 2.9 кг;	
HT790641К	Наконечники 2.4 - 3.2 - 4.0 - 4.8 мм.; Сила вытягивания 1219 кг; Рабочее давление 4.1 ~ 6.8 бар; Размеры:заклепок до 4 мм.; Материал заклепок: алюминий и нержавеющая сталь; Подвод воздуха 1/4" PT (NPT); потребление воздуха 99 л/мин; Ход: инструмента 14 мм.; вес:1.5 кг; В комплекте: кейс масленка ЗиП.	
HT79790AS	Наконечник 2.4 (3/32") 3.2 (1/8") 4.0 (5/32") 4.8 (3/16") мм.; Сила вытягивания 1045 кг; Ход: 16 мм.; потребление воздуха 1.48 л/ход; Давление воздуха 5.3~5.8 бар (78~85 psi); Подвод воздуха 1/4"; Подводящий шланг 1/4"; Ширина x Высота: 165 x 270 мм.; вес:1.5 кг	

# ПНЕВМОГИДРАВЛИЧЕСКИЕ ЗАКЛЕПОЧНИКИ

## Заклепочники

<p>HT7999522</p>	<p>Вместимость: M10 M12 7/16"(круглая заклепка); Вместимость: M10(шестигр.); Габаритная длина: 228 мм.; потребление воздуха : 226 л/мин; Тип механизма: Gear; скорость: 100 об./мин; вес: 1.8 кг;</p>	
<p>HT799776V</p>	<p>Вместимость 4.0 мм. (сталь) 3.2 мм. (нерж.); Сила вытягивания 695 кг; Ход: 17 мм.; потребление воздуха 0.68 л/цикл; Высота X Ширина: 235 x 245 мм.; вес:1.05 кг</p>	
<p>HT1990665</p>	<p>Ход: 30 мм.; Тяговое усилие: 389 кг; Рабочее давление воздуха: 5 ~ 7 бар; Время цикла: 1 сек; уровень вибрации: 2,7 м/с2; Габариты (ВxШ): 270x190 мм.; вес: 1.55 кг; Общий вес: 9 кг</p>	
<p>HT7999773</p>	<p>Вместимость: 8.0 мм. (сталь) 6.4 мм. (нерж.); Сила вытягивания: 1,860 кг; Ход: 23 мм.; потребление воздуха : 2.9л/цикл; Высота X Ширина: 230 x 280 мм.; вес: 3.0 кг;</p>	
<p>HT7999704</p>	<p>Вместимость: 4.0 мм. 4.8 мм. 6.3 мм. 7.0 мм. (заклепка из нерж.стали); Сила вытягивания: 1,500 кг; Ход: 18 мм.; вес: 2.4 кг.</p>	
<p>HT799702V</p>	<p>Заклепочник пневмо-гидравлический Вместимость 3.2 мм. 4.0 мм. 4.8 мм. (нерж); Сила вытягивания 1,045 кг; Ход: 16 мм.; вес:1.8 кг.</p>	

# ПНЕВМОГИДРАВЛИЧЕСКИЕ ЗАКЛЕПОЧНИКИ

## Заклепочники

HT70629XV	Заклепочник пневмо-гидравлический Нерегулируемое всасывание; Способность к клепке 6.4 5.6 4.8 мм.; Ход: 26 мм.; Сила вытягивания: 1816 кг; Рабочее давление 4,8 ~ 6,54 бар (70 ~ 95); Боковой подвод воздуха; Размеры: 325*305*113.5 мм.; вес: 1,94 кг	
HT70629XVR	Заклепочник пневмо-гидравлический Регулируемое всасывание; Способность к клепке 6.4 5.6 4.8 мм.; Ход: 26 мм.; Сила вытягивания: 1816 кг; Рабочее давление 4,8 ~ 6,54 бар (70 ~ 95); Сторона воздуха; Размеры: 325*305*113.5 мм.; вес: 1,94 кг	
HT79776V07	Заклепочник пневмо-гидравлический Размеры устанавливаемых заклепок: до 4 мм. (сталь) до 3,2 мм. (нерж); Ход: 17 мм. Тяговое усилие: 695 кг; Рабочее давление: 6 бар; Расход воздуха на один цикл: 0,68 л/цикл; Габариты: 235 x 145 мм.; вес: 1,15 кг.	
HT7990643	Заклепочник пневмо-гидравлический. Максимальный размер заклепки: 4.8 мм. (сталь); Максимальный размер заклепки: 4 мм. (нерж); Сила вытягивания: 1008 кг; Ход: 18 мм.; Воздушный вход: 1/4"; Воздушный шланг (внутренний диаметр): 3/8"; Среднее потребление воздуха : 123 л/мин; вес: 1.5 кг.	
HT7990644	Заклепочник пневмо-гидравлический. Максимальный размер заклепки: 4.8 мм. (сталь); Максимальный размер заклепки: 4 мм. (нерж); Сила вытягивания: 890 кг; Ход: 15.5 мм.; Воздушный вход: 1/4"; Воздушный шланг (внутренний диаметр): 3/8"; Среднее потребление воздуха : 123 л/мин; вес: 1.7 кг; Количество захватывающих губок: 3 шт.	
HT790651V	Индустриальный Заклепочник пневмо-гидравлический. Вместимость: 4.0 мм. (5/32") 4.8 мм. (3/16")(нерж.); Вместимость: 4.0 мм. (5/32") 4.8 мм. (3/16") 6.4 мм. (1/4")(сталь); Ход: 26 мм. (1.02"); Сила вытягивания: 1,316 кг; потребление воздуха : 4.3 л/цикл; Давление воздуха: 5.86 ~ 6.34 бар; вес: 2.3 кг.	
HT790646V	Индустриальный Заклепочник пневмо-гидравлический Вместимость: 3.2 мм. (1/8") 4.0 мм. (5/32") (нерж.); Вместимость: 3.2 мм. (1/8") 4.0 мм. (5/32") 4.8 мм. (3/16") (AL. сталь); Сила вытягивания: 953 кг; Ход: 17 мм.; потребление воздуха : 2.1л/цикл; Давление воздуха: 5.86 ~ 6.34 бар; вес: 2.1 кг.	

## Заклепочники

HT7999782	Вместимость 2.4мм. 3.2мм. 4.0мм. 4.8мм. (нерж) 6.0 мм. 6.4 мм.(сталь); Подвод воздуха 1/4"; потребление воздуха 2,32 л/цикл; Давление воздуха 5.8 ~ 6.3 бар; Сила вытягивания 1603 кг; Ход: 14 мм.; Высота X Ширина: 272 x 170 мм.; вес:1.79 кг.	
HT7999783	Вместимость 2.4мм. 3.2мм. 4.0мм. 4.8мм. (нерж) 6.0мм. 6.4мм.(алюмин); Сила вытягивания 1229 кг; Ход: 14 мм.; потребление воздуха 1.48 л/цикл; Давление воздуха 5.8 ~ 6.3 бар; Подвод воздуха 1/4"; Воздушный шланг (внутренний диаметр) 1/4" (6.5мм.); Уровень шума 45 дБ; Высота X Ширина: 268 x 170 мм.; вес:1.56 кг	
HT7990619	Вместимость 4.8 4.0 3.2 2.4 мм.; Без всасывания; Ход: 15 мм.; Сила вытягивания:908 кг; Давление воздуха 5,86 ~ 6,55 бар; Размеры: 250 x 290 x 96,5 мм.; вес:1,45 кг	
HT790619V	Вместимость 4.8 4.0 3.2 2.4 мм.; Ход: 15 мм.; Сила вытягивания:908 кг; Давление воздуха 5,86 ~ 6,55 бар; Размеры: 250 x 290 x 96,5 мм.; вес:1,45 кг	
HT790612V	Всасывание нерегулируемое; Емкость 4,8 мм. (3/16 ") 5,6 мм. (7/32") 6,4 мм. (1/4"); Сила вытягивания:1407 кг; Ход: 26 мм.; Рабочее давление 6,54 ~ 6,88 бар (95 ~ 100); Воздухозаборник передний 1/4"; Размеры: 307 x 305 x 109 мм.; вес:1,88 кг	
HT70612VR	Регулируемое всасывание; Емкость 4,8 мм. (3/16 ") 5,6 мм. (7/32") 6,4 мм. (1/4"); Ход: 26 мм.; Сила вытягивания:1407 кг; Рабочее давление 6,54 ~ 6,88 бар (95 ~ 100); Воздухозаборник передний; Размеры: 307x305x109 мм.; вес:1,89 кг	
HT790619X	Вместимость: 4.8 4.0 3.2 / 2.4 мм.; Ход: 15 мм.; Сила вытягивания:953,4 кг; Подвод воздуха боковой; Без всасывания; Рабочее давление 5,10 ~ 6,57 бар; Размеры: 250 x 290 x 96,5 мм.; вес:1,45 кг	
HT70619XV	Вместимость: 4.8 4.0 3.2 / 2.4 мм.; Ход: 15 мм.; Сила вытягивания:953,4 кг; Подвод воздуха боковой; без регулировки всасывания; Рабочее давление 5,10 ~ 6,57 бар; Размеры:250 x 290 x 96,5 мм.; вес:1,45 кг	
HT70619XVR	Регулируемое всасывание. Вместимость: 4.8 4.0 3.2 2.4 мм.; Ход: 15 мм.; Сила вытягивания:953,4 кг; Рабочее давление 5,10 ~ 6,57 бар; Подвод воздуха сбоку; Размеры:250 x 290 x 96,5 мм.; вес:1,45 кг	

# ПНЕВМОГИДРАВЛИЧЕСКИЕ ЗАКЛЕПОЧНИКИ

## Заклепочники

HT79776V07	Размеры устанавливаемых заклепок: до 4 мм. (сталь) до 3,2 мм. (нерж); Ход: 17 мм. Тяговое усилие: 695 кг; Рабочее давление: 6 бар; Расход воздуха на один цикл: 0,68 л/цикл; Габариты: 235 x 145 мм.; вес: 1,15 кг.	
HT7990643	Максимальный размер заклепки: 4.8 мм. (сталь); Максимальный размер заклепки: 4 мм. (нерж.); Сила вытягивания: 1008 кг; Ход: 18 мм.; Воздушный вход: 1/4"; Воздушный шланг (внутренний диаметр): 3/8"; Среднее потребление воздуха : 123 л/мин; вес: 1.5 кг.	
HT7990644	Максимальный размер заклепки: 4.8 мм. (сталь); Максимальный размер заклепки: 4 мм. (нерж.); Сила вытягивания: 890 кг; Ход: 15.5 мм.; Воздушный вход: 1/4"; Воздушный шланг (внутренний диаметр): 3/8"; Среднее потребление воздуха : 123 л/мин; вес: 1.7 кг; Количество захватывающих губок: 3 шт.	
HT790651V	Вместимость: 4.0 мм. (5/32") 4.8 мм. (3/16")( нерж.); Вместимость: 4.0 мм. (5/32") 4.8 мм. (3/16") 6.4 мм. (1/4")(сталь); Ход: 26 мм. (1.02"); Сила вытягивания: 1,316 кг; потребление воздуха : 4.3 л/цикл; Давление воздуха: 5.86 ~ 6.34 бар; вес: 2.3 кг.	
HT790646V	Вместимость: 3.2 мм. (1/8") 4.0 мм. (5/32") ( нерж.); Вместимость: 3.2 мм. (1/8") 4.0 мм. (5/32") 4.8 мм. (3/16") (AL. сталь); Сила вытягивания: 953 кг; Ход: 17 мм.; потребление воздуха : 2.1л/цикл; Давление воздуха: 5.86 ~ 6.34 бар; вес: 2.1 кг.	
HT7999798	Вместимость: 2.4 мм. (3/32") 3.2 мм. (1/8") 4.0 мм. (5/32") (заклепка из нерж. стали); Сила вытягивания: 600 кг; Ход: 16 мм.; вес: 1.1 кг	
HT7999772	Вместимость: 4.8 мм. (3/16") 6.4 мм. (1/4") 6.4 мм. (1/4"); Сила вытягивания: 1,746 кг; Ход: 18 мм.; Высота X Ширина: 298 x 170 мм.; вес: 1.75 кг.	



## Заклепочники

HT790610X	Заклепочник пневмо-гидравлический Способность к клепке 4.8 4.0 3.2 2.4 мм.; Ход: 23,5 мм.; Сила вытягивания:953,4 кг; Подвод воздуха боковой; без всасывания; Рабочее давление 5,10 ~ 6,57 бар; Размеры:270 x 290 x 96 мм.; вес:1,54 кг	
HT70610XV	Заклепочник пневмо-гидравлический Способность к клепке 4.8 4.0 3.2 2.4 мм.; Ход: 23,5 мм.; Сила вытягивания:953,4 кг; Подвод воздуха боковой; без регулировки всасывания; Рабочее давление 5,10 ~ 6,57 бар; Размеры:270 x 290 x 96 мм.; вес:1,54 кг	
HT70610XVR	Заклепочник пневмо-гидравлический Способность к клепке 4.8 4.0 3.2 2.4 мм.; Ход: 23,5 мм.; Сила вытягивания:953,4 кг; Подвод воздуха боковой; с регулировкой всасывания; Рабочее давление 5,10 ~ 6,57 бар; Размеры:270 x 290 x 96 мм.; вес:1,54 кг	
HT70612XV	Заклепочник пневмо-гидравлический Нерегулируемое всасывание; Способность к клепке 6.4 / 5.6 / 4.8 мм.; Ход: 26 мм.; Сила вытягивания:1407 кг; Рабочее давление 5,10 ~ 6,54 бар; Подвод воздуха сбоку; Размеры:310*305*109 мм.; вес:1,88 кг	
HT70612XVR	Заклепочник пневмо-гидравлический Регулируемое всасывание; Способность к клепке 6.4 / 5.6 / 4.8 мм.; Ход: 26 мм.; Сила вытягивания:1407 кг; Рабочее давление 5,10 ~ 6,54 бар; Подвод воздуха сбоку; Размеры:310*305*109 мм.; вес:1,88 кг	
HT790614V	Заклепочник пневмо-гидравлический Нерегулируемое всасывание; Производительность при клепке 7.8 (5/16"),6.4 (1/4"),5.6 (7/32"),4.8 (3/16") мм.; Ход: 22,5 мм. ; Сила вытягивания:1723 кг ; Рабочее давление 5,86 ~ 6,55 бар (85 ~ 95); Воздухозаборник передний; Размеры:310 x 305 x 109 мм.; вес: 1,88 кг	
HT70614VR	Заклепочник пневмо-гидравлический Всасывание регулируемое; Производительность при клепке 7.8 (5/16") 6.4 (1/4") 5.6 (7/32") 4.8 (3/16") мм.; Ход: 22,5 мм. (0,88"); Сила вытягивания:1723 кг; Рабочее давление 5,86 ~ 6,55 бар (85 ~ 95); Воздухозаборник передний; Размеры:310 x 305 x 109 мм.; вес: 1,88 кг	

## Заклепочники

HT8001732	Пневмогидравлический заклёпочный инструмент применяется для выполнения болт-заклепочного соединения по ОСТ 1 30040-83 имеет обрезиненную ручку для надёжного захвата уменьшения влияния вибрации на оператора и предотвращения выскальзывания инструмента работает в двух режимах: вытягивание перфорированного сердечника и осаживание металлического кольца Усилие: 2539 кг Ход: 19,5 мм. Давление: 6,2 бар	 
HP2501C4	Насадка на пневматический инструмент HT8001732 диаметр Ø4мм. осаживание колец ОСТ 1 30035-2012	
HP2507C4	Насадка на пневматический инструмент HT8001732 диаметр Ø5мм. осаживание колец ОСТ 1 30035-2012	
HP2501C2	Насадка на пневматический инструмент HT8001732 диаметр Ø4мм. осаживание колец ОСТ 1 30044-82	
HP2507C2	Насадка на пневматический инструмент HT8001732 диаметр Ø5мм. осаживание колец ОСТ 1 30044-82	
HP2513C2	Насадка на пневматический инструмент HT8001732 диаметр Ø6мм. осаживание колец ОСТ 1 30044-82	
HP2502C3	Насадка на пневматический инструмент HT8001732 диаметр Ø4мм. осаживание колец ОСТ 1 11637-75	
HP2505C3	Насадка на пневматический инструмент HT8001732 диаметр Ø5мм. осаживание колец ОСТ 1 11637-75	
HP2503C5	Насадка на пневматический инструмент HT8001732 диаметр Ø5мм. осаживание колец ОСТ 1 30005-76	
HP2506C5	Насадка на пневматический инструмент HT8001732 диаметр Ø6мм. осаживание колец ОСТ 1 30005-76	

# ОКРАСОЧНЫЕ ПИСТОЛЕТЫ

## HT899041S (HP)

Окрасочный пистолет

Размер сопла	1,2, 1,4, 1,5, 1,6, 1,8, 2,0, 2,5 мм
Рабочее давление	2,06~3,16бар(30~45psi)
Подвод воздуха	1/4"
Потреб. воздуха	210 - 220 л/мин
Емкость бачка	1000 мл
Резьба подключения	3/8"
Вес	0,514 кг



## HT899042S (HVLP)

Окрасочный пистолет

Размер сопла	1,2, 1,4, 1,5, 1,6, 1,5, 1,8, 2,0, 2,5 мм
Рабочее давление	1,03~1,936бар(15~28psi)
Подвод воздуха	1/4"
Потреб. воздуха	305 л/мин
Емкость бачка	700 или 1000 мл
Резьба подключения	3/8"
Вес	0,514 кг



## HT8999760 (HP)

Окрасочный пистолет

Размер сопла	25w & 10w
Рабочее давление	2~36бар(30~45psi)
Подвод воздуха	1/4"
Потреб. воздуха	230 л/мин
Емкость бачка	1000 мл
Резьба подключения	16 мм (F)
Ширина факела	400 мм
Расход краски	450 с.с/мин
Вес	0,56 кг



## HT899095M (HVLP)

Окрасочный пистолет

Размер сопла	0,5, 0,8, 1,0, 1,2 мм
Рабочее давление	1~26бар(15~28psi)
Подвод воздуха	1/4"
Потреб. воздуха	109 л/мин
Емкость бачка	125 мл
Резьба подключения	M14 x 1.0P
Вес	0,28 кг



## HT899096M (HP)

Окрасочный пистолет

Размер сопла	0,5, 0,8, 1,0, 1,2 мм
Рабочее давление	2~36бар(30~45psi)
Подвод воздуха	1/4"
Потреб. воздуха	90 л/мин
Емкость бачка	125 мл
Резьба подключения	M14 x 1.0P
Вес	0,28 кг



## HT899005M (LVLP)

Окрасочный пистолет

Размер сопла	0,5, 0,8, 1,0, 1,2 мм
Рабочее давление	1~26бар(15~28psi)
Подвод воздуха	1/4"
Потреб. воздуха	109 л/мин
Емкость бачка	125 мл
Резьба подключения	M14 x 1.0P
Вес	0,28 кг



## HT899147P (HP)

Окрасочный пистолет

Размер сопла	1,0, 1,2, 1,3, 1,4, 1,5, 1,6, 1,8, 2,0, 2,5 мм
Рабочее давление	4~5 бар (58~87psi)
Подвод воздуха	1/4"
Потреб. воздуха	425 л/мин
Звуковое давление	70 дБА
Резьба подключения	3/8"
Вес	0,42 кг



## HT899146P (LVLP)

Окрасочный пистолет

Размер сопла	1,0, 1,2, 1,3, 1,4, 1,5, 1,6, 1,8, 2,0, 2,5 мм
Рабочее давление	2 бара (29 psi)
Подвод воздуха	1/4"
Потреб. воздуха	226 л/мин
Резьба подключения	3/8"
Вес	0,42 кг



# ОКРАСОЧНЫЕ ПИСТОЛЕТЫ

## HT89143WP (HVLП/WB)

Окрасочный пистолет

Размер сопла	1.0, 1.2, 1.3, 1.4, 1.5, 1.6, 2.0, 2.5 мм
Рабочее давление	2 бара (29 psi)
Подвод воздуха	1/4"
Потреб. воздуха	255 л/мин
Резьба подключения	3/8"
Вес	0,42 кг



## HT899147S (HP)

Окрасочный пистолет

Размер сопла	1.0, 1.2, 1.3, 1.4, 1.5, 1.6, 1.8, 2.0, 2.5 мм
Рабочее давление	4~5 бар (58~87 psi)
Подвод воздуха	1/4"
Потреб. воздуха	425 л/мин
Емкость бачка	1000 мл
Резьба подключения	3/8"
Вес	0,42 кг



## HT899146S (LVLП)

Окрасочный пистолет

Размер сопла	1.0, 1.2, 1.3, 1.4, 1.5, 1.6, 1.8, 2.0, 2.5 мм
Рабочее давление	2 бара (29 psi)
Подвод воздуха	1/4"
Потреб. воздуха	226 л/мин
Емкость бачка	1000 мл
Резьба подключения	3/8"
Вес	0,42 кг



## HT899143S (HVLП)

Окрасочный пистолет

Размер сопла	1.0, 1.2, 1.3, 1.4, 1.5, 1.6, 2.0, 2.5 мм
Рабочее давление	2 бара (29 psi)
Подвод воздуха	1/4"
Потреб. воздуха	255 л/мин
Емкость бачка	1000 мл
Резьба подключения	3/8"
Вес	0,42 кг



## HT89146WS (LVLП/WB)

Окрасочный пистолет

Размер сопла	1.0, 1.2, 1.3, 1.4, 1.5, 1.6, 1.8, 2.0, 2.5 мм
Рабочее давление	2 бара (29 psi)
Подвод воздуха	1/4"
Потреб. воздуха	226 л/мин



## HT89147WS (HP/WB)

Окрасочный пистолет

Размер сопла	1.0, 1.2, 1.3, 1.4, 1.5, 1.6, 2.0, 2.5 мм
Рабочее давление	4~5 бар (58~87 psi)
Подвод воздуха	1/4"
Потреб. воздуха	425 л/мин
Емкость бачка	1000 мл
Резьба подключения	3/8"
Вес	0,42 кг



## HT89143WS (HVLП)

Окрасочный пистолет

Размер сопла	1.0, 1.2, 1.3, 1.4, 1.5, 1.6, 2.0, 2.5 мм
Рабочее давление	2 бара (29 psi)
Подвод воздуха	1/4"
Потреб. воздуха	255 л/мин
Емкость бачка	1000 мл
Резьба подключения	3/8"
Вес	0,42 кг



## HT899144M (HP)

Окрасочный пистолет

Размер сопла	1.0, 1.2, 1.3, 1.4, 1.5, 1.6, 1.8, 2.0, 2.5 мм
Рабочее давление	4 бар (58 psi)
Подвод воздуха	1/4"
Потреб. воздуха	368 л/мин
Емкость бачка	600 мл
Резьба подключения	3/8"
Вес	0,43 кг



## HT899145M (HVLП)

Окрасочный пистолет

Размер сопла	0.8, 1.0, 1.2, 1.3, 1.4, 1.5, 1.6, 1.8, 2.0, 2.5 мм
Рабочее давление	2 бар (29 psi)
Подвод воздуха	1/4"
Потреб. воздуха	283 л/мин
Емкость бачка	600 мл
Резьба подключения	M16 x 1.5P
Вес	0,43 кг



## HT899198M (LVLП)

Окрасочный пистолет

Размер сопла	1.0, 1.2, 1.3, 1.5, 1.6, 1.8, 2.0, 2.5 мм
Рабочее давление	2 бар (29 psi)
Подвод воздуха	1/4"
Потреб. воздуха	226 л/мин
Емкость бачка	600 мл
Резьба подключения	3/8"
Вес	0,43 кг



## HT89144WM (HP/WB)

Окрасочный пистолет

Размер сопла	1.0, 1.2, 1.3, 1.4, 1.5, 1.6, 1.8, 2.0, 2.5 мм
Рабочее давление	4 бар (58 psi)
Подвод воздуха	1/4"
Потреб. воздуха	368 л/мин
Емкость бачка	600 мл
Резьба подключения	3/8"
Вес	0,43 кг



## HT89145WM (HVLП/WB)

Окрасочный пистолет

Размер сопла	0.8, 1.0, 1.2, 1.3, 1.4, 1.5, 1.6, 1.8, 2.0, 2.5 мм
Рабочее давление	2 бар (29 psi)
Подвод воздуха	1/4"
Потреб. воздуха	283 л/мин
Емкость бачка	600 мл
Резьба подключения	M16 x 1.5P
Вес	0,43 кг



## HT89198WM (LVLP/WB)

Окрасочный пистолет

Размер сопла	1.0, 1.2, 1.3, 1.5, 1.6, 1.8, 2.0, 2.5 мм
Рабочее давление	2 бар (29 psi)
Подвод воздуха	1/4"
Потреб. воздуха	226 л/мин
Емкость бачка	600 мл
Резьба подключения	3/8"
Вес	0,43 кг



## HT899159M (HP)

Окрасочный пистолет

Размер сопла	0.5, 0.8, 1.2, 1.5
Рабочее давление	3~4 бар (43~58 psi)
Подвод воздуха	1/4"
Потреб. воздуха	255 л/мин
Емкость бачка	125 мл
Резьба подключения	3/8"
Вес	0,23 кг



## HT899150M (HVLП)

Окрасочный пистолет

Размер сопла	0.5, 1.0, 1.2, 1.5 мм
Рабочее давление	2 бар (29 psi)
Подвод воздуха	1/4"
Потреб. воздуха	170 л/мин
Емкость бачка	125 мл
Резьба подключения	3/8"
Вес	0,23 кг



## HT899151M (LVLP)

Окрасочный пистолет

Размер сопла	0.5, 0.8, 1.2, 1.5 мм
Рабочее давление	2 бар (29 psi)
Подвод воздуха	1/4"
Потреб. воздуха	147 л/мин
Емкость бачка	125 мл
Резьба подключения	3/8"
Вес	0,23 кг



## HT899159WM (HP/WB)

Окрасочный пистолет

Размер сопла	0.5, 0.8, 1.2, 1.5
Рабочее давление	3~4 бар (43~58 psi)
Подвод воздуха	1/4"
Потреб. воздуха	255 л/мин
Емкость бачка	125 мл
Резьба подключения	3/8"
Вес	0,23 кг



## HT899150WM (HP/WB)

Окрасочный пистолет

Размер сопла	0.5, 1.0, 1.2, 1.5 мм
Рабочее давление	2 бар (29 psi)
Подвод воздуха	1/4"
Потреб. воздуха	170 л/мин
Емкость бачка	125 мл
Резьба подключения	3/8"
Вес	0,23 кг



## HT899151WM (HP/WB)

Окрасочный пистолет

Размер сопла	0.5, 0.8, 1.2, 1.5 мм
Рабочее давление	2 бар (29 psi)
Подвод воздуха	1/4"
Потреб. воздуха	142 л/мин
Емкость бачка	125 мл
Резьба подключения	3/8"
Вес	0,23 кг



# ОКРАСОЧНЫЕ ПИСТОЛЕТЫ

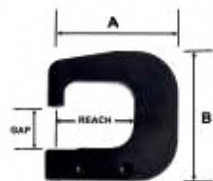
## Окрасочный пистолет

HT899098M12	Окрасочный пистолет Размер сопла 1.2 мм.; Рабочее давление 1 ~ 2 бар; потребление воздуха: 340 л/мин; Емкость бачка: 600 мл; Ширина факела 300~350 мм.; Расход краски: 130~280 см <sup>3</sup> /мин; Подвод воздуха 1/4" NPS; Резьба подключения M16 x 1.5P; вес: 0.52 кг.
HT899098M14	Окрасочный пистолет Размер сопла 1.4 мм.; Рабочее давление 1 ~ 2 бар; потребление воздуха: 340 л/мин; Емкость бачка: 600 мл; Ширина факела 300~350 мм.; Расход краски: 130~280 см <sup>3</sup> /мин; Подвод воздуха 1/4" NPS; Резьба подключения M16 x 1.5P; вес: 0.52 кг.
HT899098M15	Окрасочный пистолет Размер сопла 1.5 мм.; Рабочее давление 1 ~ 2 бар; потребление воздуха: 340 л/мин; Емкость бачка: 600 мл; Ширина факела 300~350 мм.; Расход краски: 130~280 см <sup>3</sup> /мин; Подвод воздуха 1/4" NPS; Резьба подключения M16 x 1.5P; вес: 0.52 кг.
HT899098M16	Окрасочный пистолет Размер сопла 1.6 мм.; Рабочее давление 1 ~ 2 бар; потребление воздуха: 340 л/мин; Емкость бачка: 600 мл; Ширина факела 300~350 мм.; Расход краски: 130~280 см <sup>3</sup> /мин; Подвод воздуха 1/4" NPS; Резьба подключения M16 x 1.5P; вес: 0.52 кг.
HT899098M18	Окрасочный пистолет Размер сопла 1.8 мм.; Рабочее давление 1 ~ 2 бар; потребление воздуха: 340 л/мин; Емкость бачка: 600 мл; Ширина факела 300~350 мм.; Расход краски: 130~280 см <sup>3</sup> /мин; Подвод воздуха 1/4" NPS; Резьба подключения M16 x 1.5P; вес: 0.52 кг.
HT899098M20	Окрасочный пистолет Размер сопла 2.0 мм.; Рабочее давление 1 ~ 2 бар; потребление воздуха: 340 л/мин; Емкость бачка: 600 мл; Ширина факела 300~350 мм.; Расход краски: 130~280 см <sup>3</sup> /мин; Подвод воздуха 1/4" NPS; Резьба подключения M16 x 1.5P; вес: 0.52 кг.
HT899098M25	Окрасочный пистолет Размер сопла 2.5 мм.; Рабочее давление 1 ~ 2 бар; потребление воздуха: 340 л/мин; Емкость бачка: 600 мл; Ширина факела 300~350 мм.; Расход краски: 130~280 см <sup>3</sup> /мин; Подвод воздуха 1/4" NPS; Резьба подключения M16 x 1.5P; вес: 0.52 кг.





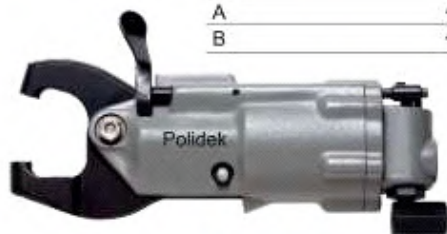
**HT7791L14**  
Клепальная скоба



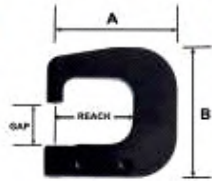
Макс. размер заклепки	1/8" (3,18 мм) Алюминий 3/32" (2,38 мм) Сталь
Макс. усилие	3000 Фунт (13,35 KN)
Макс. ход	9/16" (14,29 мм)
Рабочий ход при макс. мощности	3/64" (1,19 мм)
Суммарная длина	10 - 1/4" (260,3 мм)
Вес (со скобой)	2,18 кг

**Размер скобы**

Глубина	2,5" (63,5 мм)
Зев	1-1/4" (31,7 мм)
A	4" (101,6 мм)
B	4" (101,6 мм)



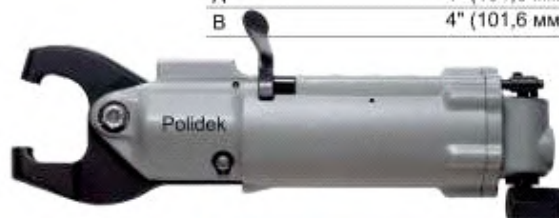
**HT7707L14**  
Клепальная скоба



Макс. размер заклепки	3/16" (4,76 мм) Алюминий 5/32" (3,97 мм) Сталь
Макс. усилие	6000 Фунт (26,7 KN)
Макс. ход	9/16" (14,29 мм)
Рабочий ход при макс. мощности	3/64" (1,19 мм)
Суммарная длина	14" (355,6 мм)
Вес (со скобой)	3,20 кг

**Размер скобы**

Глубина	2,5" (63,5 мм)
Зев	1-1/4" (31,7 мм)
A	4" (101,6 мм)
B	4" (101,6 мм)



**HT7787A04**  
Клепальная скоба

Макс. размер заклепки	1/8" (3,18 мм) Алюминий 3/32" (2,38 мм) Сталь
Макс. усилие	3000 Фунт (13,35 KN)
Макс. ход	5/8" (15,88 мм)
Рабочий ход при макс. мощности	0,05" (1,27 мм)
Суммарная длина	9 - 3/16" (233,3 мм)
Вес (со скобой)	1,7 кг

**Размер скобы**

Глубина	1-1/2" (38,1 мм)
Зев	0,89" (22,6 мм)
Закрытая глубина	7/8" (22,2 мм)



**HT7788A04**  
Клепальная скоба

Макс. размер заклепки	3/16" (4,75 мм) Алюминий 5/32" (3,96 мм) Сталь
Макс. усилие	6000 Фунт (26,7 KN)
Макс. ход	5/8" (15,88 мм)
Рабочий ход при макс. мощности	0,05" (1,27 мм)
Суммарная длина	11 - 3/16" (284,1 мм)
Вес (со скобой)	2,16 кг

**Размер скобы**

Глубина	1-1/2" (38,1 мм)
Зев	0,89" (22,6 мм)
Закрытая высота	7/8" (22,2 мм)



**HT7787A29**  
Клепальная скоба

Макс. размер заклепки	3/32" (2,38 мм) Алюминий 1/16" (1,59 мм) Сталь
Макс. усилие	1800 Фунт (8 KN)
Макс. ход	3/4" (19,05 мм)
Рабочий ход при макс. мощности	0,05" (1,27 мм)
Суммарная длина	10 - 3/4" (273,0 мм)
Вес (со скобой)	2,1 кг

**Размер скобы**

Глубина	3" (76,2 мм)
Зев	0,89" (22,6 мм)
Закрытая высота	7/8" (22,2 мм)



**HT778829**  
Клепальная скоба

Макс. размер заклепки	1/8" (3,18 мм) Алюминий 3/32" (2,38 мм) Сталь
Макс. усилие	4100 Фунт (18,24 KN)
Макс. ход	3/4" (19,05 мм)
Рабочий ход при макс. мощности	0,05" (1,27 мм)
Суммарная длина	13 - 1/2" (342,9 мм)
Вес (со скобой)	2,5 кг

**Размер скобы**

Глубина	3" (76,2 мм)
Зев	0,89" (22,6 мм)
Закрытая высота	7/8" (22,2 мм)



# КЛЕПАЛЬНЫЕ СКОБЫ

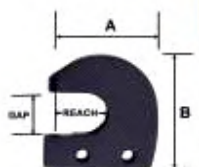


**HT7791C04**  
Клепальная скоба

Макс. размер заклепки	1/8"(3,18 мм) Алюминий 3/32"(2,38 мм) Сталь
Макс. усилие	3000 Фунт (13,35 KN)
Макс. ход	9/16" (14,29 мм)
Рабочий ход при макс. мощности	3/64" (1,3 мм)
Суммарная длина	10 -1/4" (260,3 мм)
Вес (со скобой)	2,05 кг

**Размер скобы**

Глубина	1-1/2" (38,1 мм)
Зев	1-1/4" (31,7 мм)
A	3-1/4" (82,5 мм)
B	3-3/4" (95,2 мм)

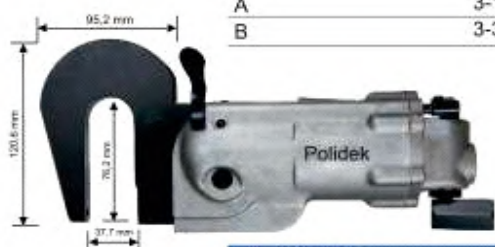
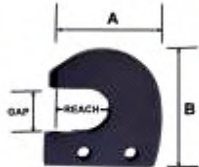


**HT7707C04**  
Клепальная скоба

Макс. размер заклепки	3/16"(4,76 мм) Алюминий 5/32"(3,97 мм) Сталь
Макс. усилие	6000 Фунт (26,7 KN)
Макс. ход	9/16" (14,29 мм)
Рабочий ход при макс. мощности	3/64" (1,3 мм)
Суммарная длина	14" (355,6 мм)
Вес (со скобой)	2,50 кг

**Размер скобы**

Глубина	1-1/2" (38,1 мм)
Зев	1-1/4" (31,7 мм)
A	3-1/4" (82,5 мм)
B	3-3/4" (95,2 мм)

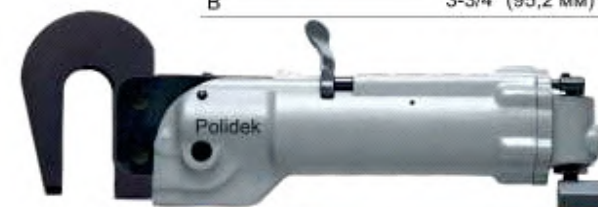


**HT7791C29**  
Клепальная скоба

Макс. размер заклепки	1/8"(3,18 мм) Алюминий 3/32"(2,38 мм) Сталь
Макс. усилие	3000 Фунт (13,35 KN)
Макс. ход	9/16" (14,29 мм)
Рабочий ход при макс. мощности	3/64" (1,19 мм)
Суммарная длина	10 -1/4" (260,3 мм)
Вес (со скобой)	2,18 кг

**Размер скобы**

Глубина	3" (76,2 мм)
Зев	1-1/4" (31,7 мм)
A	4-3/4" (120,6 мм)
B	3-3/4" (95,2 мм)



**HT7707C29**  
Клепальная скоба

Макс. размер заклепки	3/16"(4,75 мм) Алюминий 5/32"(3,96 мм) Сталь
Макс. усилие	6000 Фунт (26,7 KN)
Макс. ход	9/16" (14,29 мм)
Рабочий ход при макс. мощности	3/64" (1,19 мм)
Суммарная длина	14" (355,6 мм)
Вес (со скобой)	3,20 кг

**Размер скобы**

Глубина	3" (76,2 мм)
Зев	1-1/4" (31,7 мм)
A	4-3/4" (120,6 мм)
B	3-3/4" (95,2 мм)

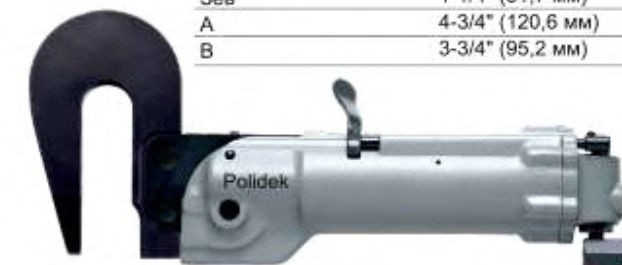


**HT7791C39**  
Клепальная скоба

Макс. размер заклепки	1/8"(3,18 мм) Алюминий 3/32"(2,38 мм) Сталь
Макс. усилие	3000 Фунт (13,35 KN)
Макс. ход	9/16" (14,29 мм)
Рабочий ход при макс. мощности	3/64" (1,19 мм)
Суммарная длина	10 -1/4" (260,3 мм)
Вес (со скобой)	2,88 кг

**Размер скобы**

Глубина	4" (101,6 мм)
Зев	1-1/4" (31,7 мм)
A	6-1/4" (158,7 мм)
B	3-3/4" (95,2 мм)



**HT7707C39**  
Клепальная скоба

Макс. размер заклепки	3/16"(4,76 мм) Алюминий 5/32"(3,97 мм) Сталь
Макс. усилие	6000 Фунт (26,7 KN)
Макс. ход	9/16" (14,29 мм)
Рабочий ход при макс. мощности	3/64" (1,19 мм)
Суммарная длина	14" (355,6 мм)
Вес (со скобой)	3,9 кг

**Размер скобы**

Глубина	4" (101,6 мм)
Зев	1-1/4" (31,7 мм)
A	6-1/4" (158,7 мм)
B	3-3/4" (95,2 мм)







**NT6991040**  
Пневмонапильник

Частота колебаний	12000 уд/мин
Длина хода	3 ~ 5мм
Потреб. воздуха	80 л/мин
Вибрация	3,6 м/с <sup>2</sup>
Звуковое давление	83 дБА
Вес	0,7 кг



**NT6991059**  
Лобзик

Скорость реза	9500 уд/мин
Ход	10 мм
Режущая способность	2,0 мм (ст.)
Потреб. воздуха	90 л/мин
Вес	0,5 кг



**NT8990966**  
Пистолет продувочный

Резьба: 1/4

Материал корпуса: сталь



**NT691010S**  
Вырубные ножницы

Частота колебаний	2600 об/мин
Вместимость	1,2 мм (ст.)
Потреб. воздуха	88 л/мин
Длина	255 мм
Вес	1,0 кг



**NT899766A**  
Клеевой пистолет

Размер ёмкости: 50,5 x 210 мм

Объём картриджа: 310 мл (9 унций)

Масса: 1,1 кг

# ИНСТРУМЕНТ СПЕЦИАЛЬНОГО НАЗНАЧЕНИЯ



**HT899754B**

Клево́й пистоле́т

Размер ёмкости: 50,5 x 235 мм

Объём пакета: 400 мл

Масса: 0,75 кг



**HT899764B**

Клево́й пистоле́т

Размер ёмкости: 50,5 x 235 мм

Объём картриджа: 310 мл (9 унций)

Объём пакета: 400 мл

Масса: 1,25 кг



**HT899752B**

Клево́й пистоле́т

Размер ёмкости: 50,5 x 235 мм

Объём пакета: 400 мл

Масса: 1,15 кг



**HT899747A**

Клево́й пистоле́т

Размер ёмкости: 50,5 x 235 мм

Объём картриджа: 310 мл (9 унций)

Объём пакета: 400 мл

Масса: 1,1 кг



**HT899763B**

Клево́й пистоле́т

Размер ёмкости: 50,5 x 235 мм

Объём пакета: 400 мл

Масса: 0,85 кг



**HT899758A**

Клево́й пистоле́т

Размер ёмкости: 50,5 x 235 мм

Объём картриджа: 310 мл (9 унций)

Объём пакета: 400 мл

Масса: 1,2 кг



**HT899762B**

Клево́й пистоле́т

Размер ёмкости: 50,5 x 235 мм

Объём пакета: 400 мл

Масса: 1,2 кг

# ИНСТРУМЕНТ СПЕЦИАЛЬНОГО НАЗНАЧЕНИЯ



**NT8991750**  
Пылесос промышленный

Мощность: 1,1 кВт  
 Максимальное разрежение: 23,5 кПа  
 Производительность: 2,6 м³/мин  
 Емкость барабана: 48 л  
 Материал барабана: нержавеющая сталь  
 Габариты (ДхШхВ): 610 x 508 x 990 мм  
 Масса: 29 кг  
 В комплекте:  
 - корзина,  
 - Y-обр. соединитель для двух шлангов пылеудаления,  
 - блок для подключения пневматических инструментов,  
 - шланг пылеудаления с рукавом для подключения пневматического инструмента.



**NT8991751**  
Пылесос промышленный

Мощность: 2,2 кВт  
 Максимальное разрежение: 26,5 кПа  
 Производительность: 5,6 м³/мин  
 Емкость барабана: 80 л  
 Материал барабана: нержавеющая сталь  
 Габариты (ДхШхВ): 595 x 575 x 935 мм  
 Масса: 37 кг  
 В комплекте:  
 - корзина,  
 - Y-обр. соединитель для двух шлангов пылеудаления,  
 - шланг пылеудаления с рукавом для подключения пневматического инструмента.



**NT890113K**  
Эжекторный пылесос


Давление воздуха: 6.2 Бар  
 Потребление воздуха: 96 л/мин  
 Подвод воздуха: 1/4"  
 Вакуум: 7 см рт. ст.  
 Длина: 145 мм  
 Масса: 0,8 кг  
 В комплекте:  
 - эжектор с пистолетной рукояткой,  
 - 4 насадки,  
 - мешок для сбора пыли.



**NT890111K**  
Эжекторный пылесос

Давление воздуха: 6.2 Бар  
 Подвод воздуха: 1/4"  
 Габариты: 145 x 138 мм  
 Масса: 0,33 кг  
 В комплекте:  
 - эжектор с пистолетной рукояткой,  
 - 3 насадки,  
 - мешок для сбора пыли.

## Контровочник

NT8957SR5	Диаметр проволоки 0,8 мм.; длина инструмента: 153 мм.	
NT8957SR8	Диаметр проволоки 1,2 мм.; длина инструмента: 230 мм.	

## КЕЙСЫ



Модель	Длина, мм	Ширина, мм	Глубина, мм	Материал корпуса	Материал ложементов
КТ-001	300	210	100	Алюминий	Вспененный полиэтилен
КТ-002	500	250	100	Алюминий	Вспененный полиэтилен
КТ-003	780	550	200	Алюминий	Вспененный полиэтилен

## ЗЕНКОВКИ С ПИЛОТОМ



Модель	Резьба	Материал	Угол центрирующего конуса
HTFT-46	M6x1	Твердосплавная сталь	120
HTFT-48	M8x1	Твердосплавная сталь	120

## ЗЕНКОВКИ С АЛМАЗНЫМИ ВСТАВКАМИ С ПИЛОТОМ



Модель	Резьба	Материал	Угол центрирующего конуса
HTFT-56	M6x1	Твердосплавная сталь	120
HTFT-58	M8x1	Твердосплавная сталь	120

## ОБОЙМЫ ОГРАНИЧИТЕЛЬНЫЕ



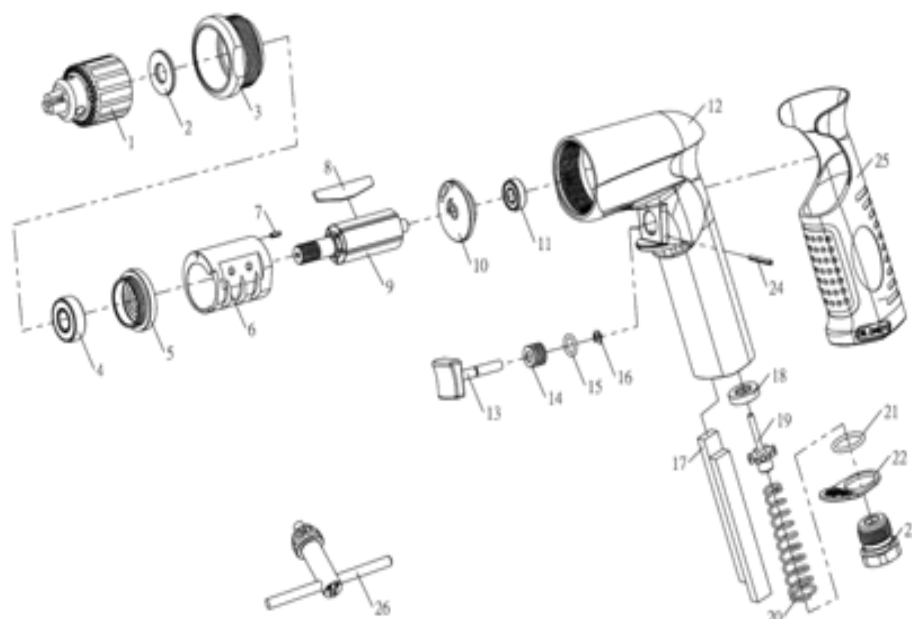
Модель	Резьба	Угол центрирующего конуса	Длина, мм	Масса, кг	Ход, мм	Диаметр подошвы внешний, мм	Диаметр подошвы внутренний, мм	Точность настройки, мм	Номинальная частота вращения, об/мин
HT25610010010M8	M8x1	120	91,7	0,144	5	25,5	17,5	0,02	5000
HT30810025010M8	M8x1	120	91,7	0,144	5	25,5	17,5	0,02	5000

## СВЕРЛО-РАЗВЕРТКА ДЛЯ КЛЕПАЛЬНОГО АВТОМАТА



Модель	Материал	Количество режущих граней	Длина, мм	Длина режущей части, мм
HTF-1050100	Твердосплавная сталь	4	100	50

## КОМПЛЕКТЫ ЗИП



Модель	Назначение	Состав
HT0184	Комплект ЗИП для дрелей	<ul style="list-style-type: none"> <li>подшипники шпинделя</li> <li>комплект лопаток</li> <li>комплект шестерен</li> <li>сверлильный патрон</li> <li>уплотнения клапана пуска</li> <li>цилиндр пневмодвигателя</li> <li>фланцы пневмодвигателя</li> </ul>
HT12709	Комплект ЗИП для дрелей	<ul style="list-style-type: none"> <li>шестерни редуктора</li> <li>подшипники шпинделя</li> <li>вал шпинделя</li> <li>комплект лопаток</li> <li>цанга с зажимной гайкой</li> <li>уплотнения клапана пуска</li> <li>цилиндр пневмодвигателя</li> <li>фланцы пневмодвигателя</li> </ul>
HT12727	Комплект ЗИП для цанговой шлифмашины	<ul style="list-style-type: none"> <li>подшипники шпинделя</li> <li>вал шпинделя</li> <li>комплект лопаток</li> <li>цанга с зажимной гайкой</li> <li>уплотнения клапана пуска</li> <li>цилиндр пневмодвигателя</li> <li>фланцы пневмодвигателя</li> </ul>

# БЛОКИ ПОДГОТОВКИ ВОЗДУХА



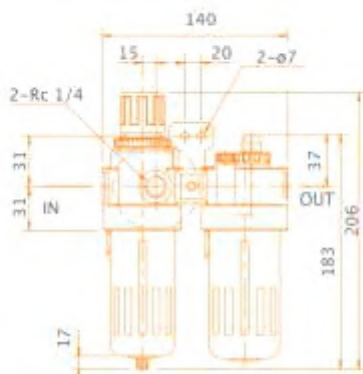
**HT-6091A** - (1/4" Автоматический слив)

**HT-6092A** - (3/8" Автоматический слив)

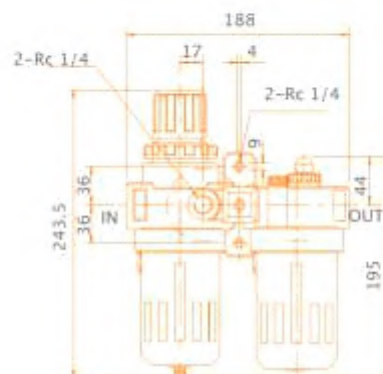
**HT-6693A** - (1/2" Автоматический слив)

**HT-6695A** - (3/4" Автоматический слив)

Устройство ручного сброса



Размеры серии HT-609



Размеры серии HT-669

Модель	HT-6091A	HT-6092A	HT-6693A	HT-6695A
Трубное соединение, $\varnothing$	1/4	3/8	1/2	3/4
Степень фильтрации	5 мкм			
Диапазон давления	0,5–8,5 бар(кг/см <sup>2</sup> ), (50 – 850 кПа)			
Макс. давление	9,5 бар(кг/см <sup>2</sup> ), (950 кПа)			
Предельное давление	15 бар(кг/см <sup>2</sup> ), (1500 кПа)			
Рабочая температура	5 ~ 60° С			
Ёмкость дренаж воздушного фильтра	60 мл		100 мл	
Ёмкость под масло	90 мл		160 мл	
Рекомендуемые смазочные материалы	Турбинное масло класса 1(ISO VG 32) или эквивалент			

# АКСЕССУАРЫ ДЛЯ ПОДГОТОВКИ ВОЗДУХА



**HT-3369GBE**

Шланг  
8 x 12 мм x 7,5 м  
Европейский тип



**HTG132S-3-3/8**

Муфта с наружной резьбой

Муфта БРС с поворотным механизмом  
Евро тип  
Наружная резьба 3/8"



**HT-3369GBE15**

Шланг  
8 x 12мм x 15м  
Европейский тип  
С пружинной защитой



**HTG132D2-1/4**

Муфта с наружной резьбой

Муфта БРС с поворотным механизмом  
Евро тип  
Наружная резьба 1/4"



**HTC1/4F**

Муфта с внутренней резьбой

Муфта БРС с обратным клапаном  
Евро тип  
Внутренняя резьба 1/4"



**HTC8H**

Муфта под шланг

Муфта БРС с обратным клапаном  
Евро тип  
Елочка под шланг 8 мм



**HTC1/4M**

Муфта с наружной резьбой

Муфта БРС с обратным клапаном  
Евро тип  
Наружная резьба 1/4"

**HTC3/8F** Внутренняя резьба 3/8"

**HTC1/2F** Внутренняя резьба 1/2"

**HTC10H** Елочка под шланг 10 мм

**HTC13H** Елочка под шланг 13 мм

**HTC3/8M** Наружная резьба 3/8"

**HTC1/2M** Наружная резьба 1/2"



**HTF8H**

Штуцер под шланг

Штуцер БРС  
Евро тип  
Елочка под шланг 8 мм



**HTF1/4M**

Штуцер с наружной резьбой

Штуцер БРС  
Евро тип  
Наружная резьба 1/4"



**HTF1/4F**

Штуцер с внутренней резьбой

Штуцер БРС  
Евро тип  
Внутренняя резьба 1/4"

**HTF10H** Елочка под шланг 10 мм

**HTF13H** Елочка под шланг 13 мм

**HTF3/8M** Наружная резьба 3/8"

**HTF1/2M** Наружная резьба 1/2"

**HTF3/8F** Внутренняя резьба 3/8"

**HTF1/2F** Внутренняя резьба 1/2"



# АКСЕССУАРЫ ДЛЯ ПОДГОТОВКИ ВОЗДУХА



**NT850A**  
Шланг полиуретановый на автоматической катушке

Материал: полиуретан  
Длина: 12 м  
Диаметр: 9,5 x 13,5 мм  
БРС европейского типа



**NT-377-508B**  
Шланг полиуретановый на автоматической катушке

Материал: полиуретан  
Длина: 10 м  
Диаметр: 8 x 12 мм  
БРС европейского типа



**NT-368GB-EP**  
Шланг воздушный

Материал: полиэтилен  
Длина: 7,5 м  
Диаметр: 8 x 12 мм  
БРС европейского типа



**NT-252GB04**  
Шланг воздушный с пружинной защитой

Материал: полиуретан  
Длина: 15 м  
Диаметр: 8 x 12 мм  
БРС европейского типа



**NT-252GB**  
Шланг воздушный с пружинной защитой

Материал: полиуретан  
Длина: 7,5 м  
Диаметр: 8 x 12 мм  
БРС европейского типа



**NT-37W**  
Шланг полиуретановый на автоматической катушке

Материал: полиуретан  
Резьба 1/4  
Материал корпуса: АБС пластик  
NT-37W-608: 6,5 x 10 x 8000 мм  
NT-37W-610: 6,5 x 10 x 10000 мм  
NT-37W-612: 6,5 x 10 x 12000 мм  
NT-37W-808: 8 x 12 x 8000 мм



**NT-37H**  
Шланг полиуретановый на автоматической катушке

Материал: полиуретан  
Резьба 1/4  
Материал корпуса: АБС пластик  
NT-37H-608: 6,5 x 10 x 8000 мм  
NT-37H-610: 6,5 x 10 x 10000 мм  
NT-37H-612: 6,5 x 10 x 12000 мм  
NT-37H-808: 8 x 12 x 8000 мм



**NT-AF1/4**  
Муфта с наружной резьбой

Муфта БРС с поворотным механизмом  
Евро тип  
Наружная резьба 1/4

## Шланг воздушный

HT-0810	Шланг из смеси резины армированный. Внутренний диаметр - 8 мм.. Рабочее давление 20 Бар давление на разрыв 60 Бар. Диапазон рабочих температур от -20 до +70 °С Длина 10 м. Без фитингов.
HT-0815	Шланг из смеси резины армированный. Внутренний диаметр - 8 мм.. Рабочее давление 20 Бар давление на разрыв 60 Бар. Диапазон рабочих температур от -20 до +70 °С Длина 15 м. Без фитингов.
HT-0820	Шланг из смеси резины армированный. Внутренний диаметр - 8 мм.. Рабочее давление 20 Бар давление на разрыв 60 Бар. Диапазон рабочих температур от -20 до +70 °С Длина 20 м. Без фитингов.
HT-1010	Шланг из смеси резины армированный. Внутренний диаметр - 10 мм.. Рабочее давление 20 Бар давление на разрыв 60 Бар. Диапазон рабочих температур от -20 до +70 °С Длина 10 м. Без фитингов.
HT-1015	Шланг из смеси резины армированный. Внутренний диаметр - 10 мм.. Рабочее давление 20 Бар давление на разрыв 60 Бар. Диапазон рабочих температур от -20 до +70 °С Длина 15 м. Без фитингов.
HT-1020	Шланг из смеси резины армированный. Внутренний диаметр - 10 мм.. Рабочее давление 20 Бар давление на разрыв 60 Бар. Диапазон рабочих температур от -20 до +70 °С Длина 20 м. Без фитингов.
HT-1215	Шланг из смеси резины армированный. Внутренний диаметр - 12 мм.. Рабочее давление 20 Бар давление на разрыв 60 Бар. Диапазон рабочих температур от -20 до +70 °С Длина 15 м. Без фитингов.
HT-1220	Шланг из смеси резины армированный. Внутренний диаметр - 12 мм.. Рабочее давление 20 Бар давление на разрыв 60 Бар. Диапазон рабочих температур от -20 до +70 °С Длина 20 м. Без фитингов.
HT-1230	Шланг из смеси резины армированный. Внутренний диаметр - 12 мм.. Рабочее давление 20 Бар давление на разрыв 60 Бар. Диапазон рабочих температур от -20 до +70 °С Длина 30 м. Без фитингов.
HT-1415	Шланг из смеси резины армированный. Внутренний диаметр - 14 мм.. Рабочее давление 20 Бар давление на разрыв 60 Бар. Диапазон рабочих температур от -20 до +70 °С Длина 15 м. Без фитингов.
HT-1420	Шланг из смеси резины армированный. Внутренний диаметр - 14 мм.. Рабочее давление 20 Бар давление на разрыв 60 Бар. Диапазон рабочих температур от -20 до +70 °С Длина 20 м. Без фитингов.
HT-1430	Шланг из смеси резины армированный. Внутренний диаметр - 14 мм.. Рабочее давление 20 Бар давление на разрыв 60 Бар. Диапазон рабочих температур от -20 до +70 °С Длина 30 м. Без фитингов.

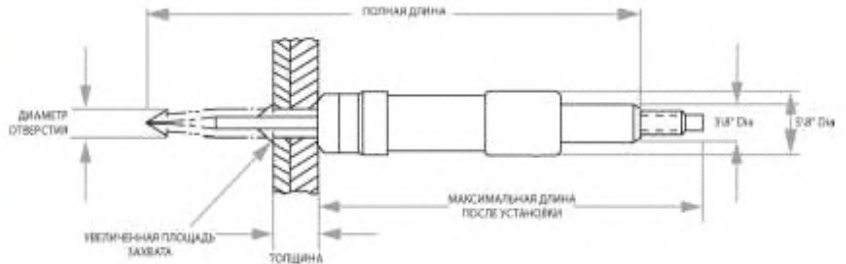


## ФИКСАТОРЫ ЦИЛИНДРИЧЕСКОЙ ФОРМЫ, УСТАНОВЛИВАЕМЫЕ ПНЕВМОИНСТРУМЕНТОМ



**HT2999280** гайковерт для установки крепежа




Частота вращения	3000 об/мин
Потребление воздуха	130 л/мин
Рабочее давление	6.2 бар
Длина	190 мм
Вес	0,9 кг



## ФИКСАТОРЫ ЦИЛИНДРИЧЕСКОЙ ФОРМЫ СТАНДАРТНОЙ КОНСТРУКЦИИ - МЕТРИЧЕСКИЕ РАЗМЕРЫ

Ø отв., мм	WEDGELOCK						ПОЛИДЕК					
	Толщ. пакета, мм	Артикул	Дл. фиксатора		Цвет		Толщ. пакета, мм	Артикул	Дл. фиксатора		Цвет	
			Полная	Устан.	Корпус	Гайка			Полная	Устан.	Корпус	Гайка
2,5	0-13	CBX-BF-2.5	102.4	85.3	Черный	Цинк	0-13	HTX-CBM-2.5	102.4	85.3	Черный	Черный
	0-25	CBXL-BF-2.5	127.8	110.7			0-25	HTXL-CBM-2.5	127.8	110.7		
3,0	0-13	CBX-BF-3.0	103.2	85.3	Медь	Медь	0-13	HTX-CBM-3.0	103.2	85.3	Черный	Черный
	0-25	CBXL-BF-3.0	128.6	110.7			0-25	HTXL-CBM-3.0	128.6	110.7		
3,5	0-13	CBX-BF-3.5	103.6	85.3	Медь	Латунь	0-13	HTX-CBM-3.5	103.6	85.3	Черный	Черный
	0-25	CBXL-BF-3.5	129.0	110.7			13-25	HTXL-CBM-3.5	129.0	110.7		
4,0	0-13	CBX-BF-4.0	104.0	85.3	Черный	Черный	0-13	HTX-CBM-4.0	104.0	85.3	Черный	Черный
	0-25	CBXL-BF-4.0	129.8	110.7			13-25	HTXL-CBM-4.0	129.8	110.7		
4,5	0-13	CBX-BF-4.5	104.4	85.3	Латунь	Цинк	0-13	HTX-CBM-4.5	104.4	85.3	Черный	Черный
	0-25	CBXL-BF-4.5	129.8	110.7			13-25	HTXL-CBM-4.5	129.8	110.7		
5,0	0-13	CBX-BF-5.0	104.8	85.3	Латунь	Медь	0-13	HTX-CBM-5.0	104.8	85.3	Черный	Черный
	0-25	CBXL-BF-5.0	130.2	110.7			13-25	HTXL-CBM-5.0	130.2	110.7		
5,5	0-13	CBX-BF-5.5	105.2	85.3	Цинк	Черный	0-13	HTX-CBM-5.5	105.2	85.3	Черный	Черный
	0-25	CBXL-BF-5.5	130.6	110.7			13-25	HTXL-CBM-5.5	130.6	110.7		
6,0	0-13	CBX-BF-6.0	105.6	85.3	Медь	Медь	0-13	HTX-CBM-6.0	105.6	85.3	Черный	Черный
	0-25	CBXL-BF-6.0	131.0	110.7			13-25	HTXL-CBM-6.0	131.0	110.7		
6,5	0-13	CBX-BF-6.5	105.6	85.3	Медь	Черный	0-13	HTX-CBM-6.5	105.6	85.3	Черный	Черный
	0-25	CBXL-BF-6.5	131.0	110.7			13-25	HTXL-CBM-6.5	131.0	110.7		
7,0	0-13	CBX-BF-7.0	105.6	85.3	Медь	Цинк	0-13	HTX-CBM-7.0	131.0	85.3	Черный	Черный
	0-25	CBXL-BF-7.0	131.0	110.7			13-25	HTXL-CBM-7.0	144.0	110.7		
7,5	0-13	CBX-BF-7.5	105.6	85.3	Черный	Латунь	0-13	HTX-CBM-7.5	131.0	85.3	Черный	Черный
	0-25	CBXL-BF-7.5	131.0	110.7			13-25	HTXL-CBM-7.5	144.0	110.7		
8,0	0-13	CBX-BF-8.0	105.6	85.3	Черный	Черный	0-13	HTX-CBM-8.0	131.0	85.3	Черный	Черный
	0-25	CBXL-BF-8.0	131.0	110.7			13-25	HTXL-CBM-8.0	144.0	110.7		

## ПРУЖИННЫЕ ФИКСАТОРЫ, УСТАНОВЛИВАЕМЫЕ С ПОМОЩЬЮ ПАССАТИЖЕЙ

Серия			Полидэк	Пружинные фиксаторы предназначены для быстрого скрепления не толстых пакетов с усилием сжатия не превышающим 11 кг.
WEDGELOCK (MONOGRAM)	KWIN-LOK (ZEPHYR)	ПОЛИДЭК		
M	K	HTX-M		Стандартный размер
MM	KK	HTX-MM		Фиксаторы с укороченным корпусом для мест с ограниченным доступом
MHD	KHD	HTX-MHD		Фиксаторы с усиленной пружиной



HT-8C02

## ПРУЖИННЫЕ ФИКСАТОРЫ - МЕТРИЧЕСКИЕ РАЗМЕРЫ

Ø отв., мм	Толщ. пакета, мм	Стандартные			Укороченные			Укороченные			Цвет		Цвет				
		WEDGE LOCK	KWIN-LOK	ПОЛИДЭК	WEDGE LOCK	KWIN-LOK	ПОЛИДЭК	WEDGE LOCK	KWIN-LOK	ПОЛИДЭК	WEDGE LOCK / KWIN-LOK	ПОЛИДЭК	Гайка	Корпус			
2,5	0-6,5 0-13	M-2,5	K-2,5	HTX-M-2,5	36,9	MM-2,5	KK-2,5	HTX-MM-2,5	21	MHD-2,5	KHD-2,5	HTX-MHD-2,5	28,1	Цинк	Цинк	Черн.	Черн.
3,0	0-6,5 0-13	M-3,0	K-3,0	HTX-M-3,0	36,9	MM-3,0	KK-3,0	HTX-MM-3,0	21	MHD-3,0	KHD-3,0	HTX-MHD-3,0	28,1	Медь	Медь	Черн.	Черн.
3,5	0-6,5 0-13	M-3,5	K-3,5	HTX-M-3,5	36,9	MM-3,5	KK-3,5	HTX-MM-3,5	21	MHD-3,5	KHD-3,5	HTX-MHD-3,5	28,1	Латунь	Латунь	Черн.	Черн.
4,0	0-6,5 0-13	M-4,0	K-4,0	HTX-M-4,0	36,9	MM-4,0	KK-4,0	HTX-MM-4,0	21	MHD-4,0	KHD-4,0	HTX-MHD-4,0	28,1	Черн.	Черн.	Черн.	Черн.
4,5	0-6,5 0-13	M-4,5	K-4,5	HTX-M-4,5	36,9	MM-4,5	KK-4,5	HTX-MM-4,5	21	MHD-4,5	KHD-4,5	HTX-MHD-4,5	28,1	Цинк	Цинк	Черн.	Черн.
5,0	0-6,5 0-13	M-5,0	K-5,0	HTX-M-5,0	36,9	MM-5,0	KK-5,0	HTX-MM-5,0	21	MHD-5,0	KHD-5,0	HTX-MHD-5,0	28,1	Медь	Медь	Черн.	Черн.
5,5	0-6,5 0-13	M-5,5	K-5,5	HTX-M-5,5	36,9	MM-5,5	KK-5,5	HTX-MM-5,5	21	MHD-5,5	KHD-5,5	HTX-MHD-5,5	28,1	Латунь	Латунь	Черн.	Черн.
6,0	0-6,5 0-13	M-6,0	K-6,0	HTX-M-6,0	36,9	MM-6,0	KK-6,0	HTX-MM-6,0	21	MHD-6,0	KHD-6,0	HTX-MHD-6,0	28,1	Черн.	Черн.	Черн.	Черн.
6,5	0-6,5 0-13	M-6,5	K-6,5	HTX-M-6,5	36,9	MM-6,5	KK-6,5	HTX-MM-6,5	21	MHD-6,5	KHD-6,5	HTX-MHD-6,5	28,1	Цинк	Цинк	Черн.	Черн.

## ФИКСАТОРЫ ШЕСТИГРАННОЙ ФОРМЫ С ГАЙКОЙ, УСТАНОВЛИВАЕМЫЕ ПНЕВМОИНСТРУМЕНТОМ



СЕРИЯ HNS С ПРУЖИНОЙ




HT291989H гайковерт для установки крепежа

Частота вращения	2000 об/мин
Мощность	0,24кВт
Размер под ключ на корпусе крепежа	12 мм
Размер под ключ ведущей гайки крепежа	10 мм
Длина	265 мм
Вес	0,94 кг

## МЕТРИЧЕСКИЕ РАЗМЕРЫ СЕРИИ HN БЕЗ ПРУЖИНЫ

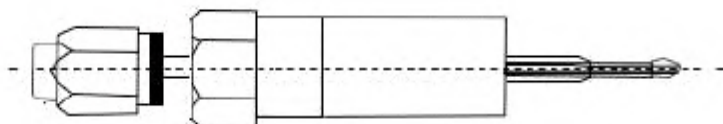
Артикул	Диаметр, мм	Диаметр отверстия, мм	Толщина пакета, мм	Цвет фиксатора	Сила сжатия (кН)
HTX-LHN-2.4	2,4	2,4 – 2,5	0 – 15	черный	1,0
HTXL-LHN-2.4			0 – 25		
HTX-LHN-3.0	3,0	3,0 – 3,1	0 – 15	розовый	1,0
HTXL-LHN-3.0			0 – 25		
HTX-LHN-3.2	3,2	3,2 – 3,35	0 – 15	красный	2,0
HTXL-LHN-3.2			0 – 25		
HTXLL-LHN-3.2			10 – 35		
HTX-LHN-3.6	3,6	3,5 – 3,7	0 – 15	голубой	2,0
HTXL-LHN-3.6			0 – 25		
HTXLL-LHN-3.6			10 – 35		
HTX-LHN-4.1	4,1	4,0 – 4,2	0 – 15	белый	2,5
HTXL-LHN-4.1			0 – 25		
HTXLL-LHN-4.1			15 – 40		
HTX-LHN-4.8	4,8	4,7 – 5,0	0 – 15	желтый	3,5
HTXL-LHN-4.8			0 – 25		
HTXLL-LHN-4.8			15 – 40		
HTX-LHN-5.0	5,0	5,0	0 – 15	желтый	3,5
HTXL-LHN-5.0			0 – 25		
HTXLL-LHN-5.0			15 – 40		
HTX-LHN-5.6	5,6	5,4 – 5,7	0 – 15	черный	3,5
HTXL-LHN-5.6			0 – 25		
HTXLL-LHN-5.6			15 – 40		
HTX-LHN-5.8	5,8	5,7 – 6,0	0 – 15	зеленый	3,5
HTXL-LHN-5.8			0 – 25		
HTXLL-LHN-5.8			15 – 40		
HTX-LHN-6.0	6,0	6,0	0 – 25	зеленый	3,5
HTXL-LHN-6.0			15 – 40		
HTXLL-LHN-6.0			25 – 50		
HTX-LHN-6.3	6,3	6,2 – 6,5	0 – 15	коричневый	3,5
HTXL-LHN-6.3			0 – 25		
HTXLL-LHN-6.3			15 – 40		

HTSG-3/4-1	Толщина пакета: 0...19 мм.; Сила сжатия: 31,75 кг.; Глубина установки: 25,4 мм.; Длина корпуса: 64,3 мм..	
HTSG-1/2-1	Толщина пакета: 0...12,7 мм.; Сила сжатия: 31,75 кг.; Глубина установки: 25,4 мм.; Длина корпуса: 64,3 мм..	
HTSG-1/2-1/2	Толщина пакета: 0...12,7 мм.; Сила сжатия: 31,75 кг.; Глубина установки: 12,7 мм.; Длина корпуса: 64,3 мм..	
HTSG-3/4-1/2	Толщина пакета: 0...19 мм.; Сила сжатия: 31,75 кг.; Глубина установки: 12,7 мм.; Длина корпуса: 64,3 мм..	

# ВРЕМЕННЫЙ ТЕХНОЛОГИЧЕСКИЙ КРЕПЕЖ

## МЕТРИЧЕСКИЕ РАЗМЕРЫ СЕРИИ HNS С ПРУЖИНОЙ

Артикул	Диаметр, мм	Диаметр отверстия, мм	Толщина пакета, мм	Цвет фиксатора	Сила сжатия (кН)
HTX-LHNS-2.4	2,4	2,4 – 2,5	0 – 15	черный	1,0
HTXL-LHNS-2.4			0 – 25		
HTX-LHNS-3.0	3,0	3,0 – 3,1	0 – 15	розовый	1,0
HTXL-LHNS-3.0			0 – 25		
HTX-LHNS-3.2	3,2	3,2 – 3,35	0 – 15	красный	2,0
HTXL-LHNS-3.2			0 – 25		
HTXLL-LHNS-3.2			10 – 35		
HTX-LHNS-3.6	3,6	3,5 – 3,7	0 – 15	голубой	2,0
HTXL-LHNS-3.6			0 – 25		
HTXLL-LHNS-3.6			10 – 35		
HTX-LHNS-4.1	4,1	4,0 – 4,2	0 – 15	белый	2,5
HTXL-LHNS-4.1			0 – 25		
HTXLL-LHNS-4.1			15 – 40		
HTX-LHNS-4.8	4,8	4,7 – 5,0	0 – 15	желтый	3,5
HTXL-LHNS-4.8			0 – 25		
HTXLL-LHNS-4.8			15 – 40		
HTX-LHNS-5.0	5,0	5,0	0 – 15	желтый	3,5
HTXL-LHNS-5.0			0 – 25		
HTXLL-LHNS-5.0			15 – 40		
HTX-LHNS-5.6	5,6	5,4 – 5,7	0 – 15	черный	3,5
HTXL-LHNS-5.6			0 – 25		
HTXLL-LHNS-5.6			15 – 40		
HTX-LHNS-5.8	5,8	5,7 – 6,0	0 – 15	зеленый	3,5
HTXL-LHNS-5.8			0 – 25		
HTXLL-LHNS-5.8			15 – 40		
HTX-LHNS-6.0	6,0	6,0	0 – 25	зеленый	3,5
HTXL-LHNS-6.0			15 – 40		
HTXLL-LHNS-6.0			25 – 50		
HTX-LHNS-6.3	6,3	6,2 – 6,5	0 – 15	коричневый	3,5
HTXL-LHNS-6.3			0 – 25		
HTXLL-LHNS-6.3			15 – 40		



## ФИКСАТОРЫ С ГАЙКОЙ «БАРАШЕК», УСТАНАВЛИВАЕМЫЕ ВРУЧНУЮ



Серии		
WEDGELOCK (MONOGRAM)	KWIN-LOK (ZEPHYR)	ПОЛИДЭК
WNXS	KWNS	
WNX	KWN	НТОХ-В
WNXL	KWNL	НТОХЛ-В
WNXL	KWNL	
WNXK	KWNK	

Фиксаторы используются для скрепления пакетов в местах с ограниченным доступом и в местах, требующих небольшого количества временного крепежа. Сила сжатия составляет от 22 до 130 кг и регулируется оператором.

## ЗАЩИТНЫЕ ЧАШКИ

Защитные чашки предназначены для защиты поверхностей от гальванической коррозии и царапин, предлагаются для всех типов фиксаторов.

Типы чашек:

- Виниловые (VC, ЗК) - виниловые чашки поставляются отдельно и могут быть легко установлены на фиксаторе и сняты с него;
- Пластиковые и алюминиевые (PC, ALC) - данные виды чашек поставляются в сборе с крепежом;

При заказе указывается тип крепежа и индекс чашки, например: CBX-BF-3 / 16-VC или HNX-SF-1 / 4-PC.



**ФИКСАТОРЫ С ГАЙКОЙ «БАРАШЕК» ПОЛИДЭК ПОСТАВЛЯЮТСЯ СРАЗУ В КОМПЛЕКТЕ С ЧАШКАМИ.**

**ФИКСАТОРЫ С ГАЙКОЙ «БАРАШЕК» WEDGELOCK/KWIN-LOK ПОСТАВЛЯЮТСЯ БЕЗ ЧАШЕК - ЧАШКИ ДОКУПАЮТСЯ ОТДЕЛЬНО ПОД ЗАКАЗ**

## ФИКСАТОРЫ С ГАЙКОЙ «БАРАШЕК» - МЕТРИЧЕСКИЕ РАЗМЕРЫ

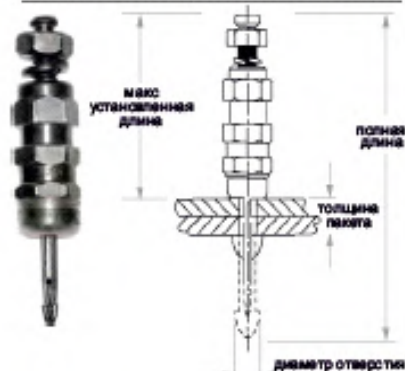
Ø отв., мм	Толщ. пакета, мм	Артикул			Длина фиксатора		Цвет WEDGELOCK/KWIN-LOK		Цвет ПОЛИДЭК	
		WEDGELOCK	KWIN-LOK	ПОЛИДЭК	Устан.	Полная	Гайка	Корпус	Корпус	Защитная чашка
2,5	0-6,5	WNX-SF-2.5	KWN-FW-2.5	НТОХ-В-2.5	68.6	73.7	Цинк	Цинк	Черный	Красный
	0-12.5	WNXL-SF-2.5	KWNL-FW-2.5	НТОХЛ-В-2.5	94.5	99.3				
3,0	0-6,5	WNX-SF-3.0	KWN-FW-3.0	НТОХ-В-3.0	68.6	73.7	Медь	Медь	Черный	Голубой
	0-12.5	WNXL-SF-3.0	KWNL-FW-3.0	НТОХЛ-В-3.0	94.5	99.3				
3,5	0-6,5	WNX-SF-3.5	KWN-FW-3.5	НТОХ-В-3.5	68.6	73.7	Медь	Латунь	Черный	Зеленый
	0-12.5	WNXL-SF-3.5	KWNL-FW-3.5	НТОХЛ-В-3.5	94.5	99.3				
4,0	0-6,5	WNX-SF-4.0	KWN-FW-4.0	НТОХ-В-4.0	68.6	73.7	Черный	Черный	Черный	Черный
	0-12.5	WNXL-SF-4.0	KWNL-FW-4.0	НТОХЛ-В-4.0	94.5	99.3				
4,5	0-6,5	WNX-SF-4.5	KWN-FW-4.5	НТОХ-В-4.5	68.6	73.7	Латунь	Цинк	Черный	Желтый
	0-12.5	WNXL-SF-4.5	KWNL-FW-4.5	НТОХЛ-В-4.5	94.5	99.3				
5,0	0-6,5	WNX-SF-5.0	KWN-FW-5.0	НТОХ-В-5.0	68.6	73.7	Латунь	Медь	Черный	Красный
	0-12.5	WNXL-SF-5.0	KWNL-FW-5.0	НТОХЛ-В-5.0	94.5	99.3				
5,5	0-6,5	WNX-SF-5.5	KWN-FW-5.5	НТОХ-В-5.5	68.6	73.7	Цинк	Черный	Черный	Серебристый
	0-12.5	WNXL-SF-5.5	KWNL-FW-5.5	НТОХЛ-В-5.5	94.5	99.3				
6,0	0-6,5	WNX-SF-6.0	KWN-FW-6.0	НТОХ-В-6.0	68.6	73.7	Медь	Медь	Черный	Голубой
	0-12.5	WNXL-SF-6.0	KWNL-FW-6.0	НТОХЛ-В-6.0	94.5	99.3				
6,5	0-6,5	WNX-SF-6.5	KWN-FW-6.5	НТОХ-В-6.5	68.6	73.7	Медь	Черный	Черный	Медь
	0-12.5	WNXL-SF-6.5	KWNL-FW-6.5	НТОХЛ-В-6.5	94.5	99.3				
7,0	0-6,5	WNX-SF-7.0	KWN-FW-7.0	НТОХ-В-7.0	68.6	73.7	Медь	Цинк	Черный	Зеленый
	0-12.5	WNXL-SF-7.0	KWNL-FW-7.0	НТОХЛ-В-7.0	94.5	99.3				
7,5	0-6,5	WNX-SF-7.5	KWN-FW-7.5	НТОХ-В-7.5	68.6	73.7	Черный	Латунь	Черный	Желтый
	0-12.5	WNXL-SF-7.5	KWNL-FW-7.5	НТОХЛ-В-7.5	94.5	99.3				
8,0	0-6,5	WNX-SF-8.0	KWN-FW-8.0	НТОХ-В-8.0	68.6	73.7	Черный	Черный	Черный	Черный
	0-12.5	WNXL-SF-8.0	KWNL-FW-8.0	НТОХЛ-В-8.0	94.5	99.3				

## ФИКСАТОРЫ ШЕСТИГРАННОЙ ФОРМЫ С ГАЙКОЙ, УСТАНОВЛИВАЕМЫЕ ПНЕВМОИНСТРУМЕНТОМ

### Серии

WEDGELOCK (MONOGRAM)	KWIN-LOK (ZEPHYR)	ПОЛИДЭК
HNXS	KHNS	
HNX	KHN	HTOX-N
HNXL	KHNL	HTOXL-N
HNXL	KHNL	
HNXX	KHXX	

Фиксаторы используются для скрепления пакетов из 2-х и более слоев материалов с необходимым усилием сжатия. Для установки используется пневмогайковерт.



### HT299TP8 Агайковерт для установки крепежа

Частота вращения	2000 об/мин
Макс. момент затяжки	65 Нм
Потребление воздуха	160 л/мин
Рабочее давление	6.2 бар
Длина	205 мм
Вес	0,64 кг

## ФИКСАТОРЫ ШЕСТИГРАННОЙ ФОРМЫ С ГАЙКОЙ - МЕТРИЧЕСКИЕ РАЗМЕРЫ

Ø отв., мм	Толщ. пакета, мм	Артикул			Длина фиксатора		Цвет WEDGELOCK/KWIN-LOK		Цвет ПОЛИДЭК	
		WEDGELOCK	KWIN-LOK	ПОЛИДЭК	Устан.	Полная	Гайка	Корпус	Корпус	Защитная чашка
2,5	0-6,5	HNX-SF-2.5	KHN-FW-2.5	HTOX-N-2.5	68.8	73.7	Серебро	Серебро	Черный	Красный
	0-12,5	HNXL-SF-2.5	KHNL-FW-2.5	HTOXL-N-2.5	94.5	99.3				
3,0	0-6,5	HNX-SF-3.0	KHN-FW-3.0	HTOX-N-3.0	68.8	73.7	Медь	Медь	Черный	Голубой
	0-12,5	HNXL-SF-3.0	KHNL-FW-3.0	HTOXL-N-3.0	94.5	99.3				
3,5	0-6,5	HNX-SF-3.5	KHN-FW-3.5	HTOX-N-3.5	68.8	73.7	Латунь	Медь	Черный	Зеленый
	0-12,5	HNXL-SF-3.5	KHNL-FW-3.5	HTOXL-N-3.5	94.5	99.3				
4,0	0-6,5	HNX-SF-4.0	KHN-FW-4.0	HTOX-N-4.0	68.8	73.7	Черный	Черный	Черный	Черный
	0-12,5	HNXL-SF-4.0	KHNL-FW-4.0	HTOXL-N-4.0	94.5	99.3				
4,5	0-6,5	HNX-SF-4.5	KHN-FW-4.5	HTOX-N-4.5	68.8	73.7	Серебро	Латунь	Черный	Желтый
	0-12,5	HNXL-SF-4.5	KHNL-FW-4.5	HTOXL-N-4.5	94.5	99.3				
5,0	0-6,5	HNX-SF-5.0	KHN-FW-5.0	HTOX-N-5.0	68.8	73.7	Медь	Латунь	Черный	Красный
	0-12,5	HNXL-SF-5.0	KHNL-FW-5.0	HTOXL-N-5.0	94.5	99.3				
5,5	0-6,5	HNX-SF-5.5	KHN-FW-5.5	HTOX-N-5.5	68.8	73.7	Черный	Серебро	Черный	Серебристый
	0-12,5	HNXL-SF-5.5	KHNL-FW-5.5	HTOXL-N-5.5	94.5	99.3				
6,0	0-6,5	HNX-SF-6.0	KHN-FW-6.0	HTOX-N-6.0	68.8	73.7	Медь	Медь	Черный	Голубой
	0-12,5	HNXL-SF-6.0	KHNL-FW-6.0	HTOXL-N-6.0	94.5	99.3				
6,5	0-6,5	HNX-SF-6.5	KHN-FW-6.5	HTOX-N-6.5	68.8	73.7	Черный	Медь	Черный	Медь
	0-12,5	HNXL-SF-6.5	KHNL-FW-6.5	HTOXL-N-6.5	94.5	99.3				
7,0	0-6,5	HNX-SF-7.0	KHN-FW-7.0	HTOX-N-7.0	68.8	73.7	Серебро	Медь	Черный	Зеленый
	0-12,5	HNXL-SF-7.0	KHNL-FW-7.0	HTOXL-N-7.0	94.5	99.3				
7,5	0-6,5	HNX-SF-7.5	KHN-FW-7.5	HTOX-N-7.5	68.8	73.7	Черный	Латунь	Черный	Желтый
	0-12,5	HNXL-SF-7.5	KHNL-FW-7.5	HTOXL-N-7.5	94.5	99.3				
8,0	0-6,5	HNX-SF-8.0	KHN-FW-8.0	HTOX-N-8.0	68.8	73.7	Черный	Черный	Черный	Черный
	0-12,5	HNXL-SF-8.0	KHNL-FW-8.0	HTOXL-N-8.0	94.5	99.3				





## СРЕЗАЛЬЩИКИ ЗАКЛЕПОК

- Эргономичный дизайн рукоятки
- Нескользящая мягкая рукоятка при низких температурах предотвращает дискомфорт оператора и уменьшает вибрацию
- Уровень шума (85 dBA)
- По требованию комплектуется стабилизатором
- Комплектность всех моделей: паспорт

### По требованию комплектуются твердосплавными резцами

Модель	Диаметр срезаемых заклепок	Частота вращения, об/мин	Потреб. воздуха, л/мин	Рабочее давление, бар	Мощность, л.с (кВт)	Длина, мм	Вес, кг
HT5063856X	5/8; 5/16; 3/8; 7/16; 1/2; 9/16	21000	113	6,2	0,75(0,6)	260	1,2
HT5063856KX	5/8; 5/16; 3/8; 7/16; 1/2; 9/16	21000	113	6,2	0,75(0,6)	260	1,2

KX - резец 3/8 и резец 7/16 в комплекте

### Резец к срезальщику заклепок

	HTD9.53*30*1/4-UNF	Резец к срезальщику 3/8" резьба присоединения 1/4"-28 диаметр 3/8"" длина 30 мм.
	HTD11.12*30*1/4-UNF	Резец к срезальщику 7/16" резьба присоединения 1/4"-28 диаметр 7/16"" длина 30 мм.